

С.В. КАШАЕВ

НЕКРОПОЛЬ АРТЮЩЕНКО-2

1. Местоположение памятника

Древнее поселение и грунтовый некрополь Артющенко-2 расположены на обрывистом берегу Черного моря между мысом Железный Рог и Бугазским озером в 17 км к юго-востоку от станицы Тамань и в 4-х км к юго-востоку от поселка Артющенко (Новотаманский сельский округ, Темрюкский район Краснодарского края).

Местность, где расположен памятник, довольно ровная, она возвышается над уровнем Черного моря на 20-25 м. В рельефе заметны плавные понижения и возвышенности. Остатки поселения расположены на немного возвышающейся гряде, вытянутой по линии «юго-запад – северо-восток». Одно из понижений к северо-востоку от поселения является руслом древнего ручья или небольшой речки, являвшейся источником пресной воды. Границы памятника определены по распространению подъемного материала. В своем плане поселение напоминает прямоугольный треугольник, вытянутый длинным катетом вдоль берега моря по линии «запад-восток». Размеры катетов соответственно 1000 и 400 м, площадь поселения – около 20 га.

Вся территория памятника подвергается многолетней распашке. Узкая полоса (шириной 20-50 м) вдоль берегового обрыва покрыта степной растительностью (разнотравьем) и в настоящее время не распахивается. От пахотной части она отделена накатанной грунтовой дорогой, которая с периодичностью в несколько лет сдвигается к северу по мере наступления обрыва. В некоторых местах можно проследить две-три колеи старых дорог, перерезанных обрывом.

После уборки зерновых на поверхности возвышенной гряды в микрорельефе поселения хорошо различимы отдельные пологие возвышения (0,3-0,5 м), достигающие 40-60 м в диаметре. Цвет грунта на них несколько светлее окружения. Количество подъемного материала на таких пятнах резко увеличивается, на них присутствует большое количество вывернутых распашкой камней, некоторые из них имеют следы подтески. По-видимому, они происходят из каменных кладок и цоколей стен, разрушенных распашкой. Скорее всего, обозначенные пятна являются местом, где находились древние усадьбы или постройки. В береговых обнажениях мощность культурного слоя дос-

тигает 1,0-1,5 м. Слой состоит из сероватого лессовидного суглинка, насыщенного фрагментами керамики, костями животных и отдельными камнями.

Южная часть поселения повреждена береговым обрывом. Высокий берег, на котором расположен памятник, постоянно разрушается в результате мощной абразии. Характер и интенсивность абразии обусловлены геологическими особенностями данной местности. Основным катализатором этого процесса являются слои серо-зеленой глины, залегающие на глубине 5-10 м и расположенные наклонно в сторону моря. Под воздействием грунтовых вод и собственной тяжести, значительные участки грунта откалываются от коренного берега и медленно сползают по пластам глины в сторону моря. В процессе сползания они постепенно разрушаются и затем размываются морем. Наибольшие разрушения наблюдаются после очень дождливых зим, при этом площадь некоторых отколовшихся кусков берега достигает 500 кв. м и более.

Ввиду столь интенсивного разрушения культурного слоя поселения и некрополя раскопки носили спасательный характер.

2. История исследования поселения и некрополя

Поселение Артюшенко-2 было обнаружено в 1997 г. в ходе разведок Е.Я. Рогова [Рогов, 2000, с. 210]. В 1998-2002 г. Таманский отряд Боспорской экспедиции ИИМК РАН проводил его раскопки [Рогов, 2001, с. 164, Кашаев, 2001, с. 131]; с 2003 г. начаты раскопки некрополя.

В 1998-2002 гг. на поселении по краю берегового обрыва было заложено три раскопа (Р1, Р2, Р3), общая вскрытая площадь составила около 600 кв. м. В ходе исследования обнаружены 24 хозяйственные ямы с различным керамическим материалом датирующимся началом V – первой половиной III вв. до н.э. Какие-либо строительные остатки или конструкции не зафиксированы, за исключением фрагментов обмазки турлужной постройки (мазанки). Мощность вскрытого слоя на исследованных участках поселения достигала 1,5 м. Вещественные находки из открытых комплексов и культурного слоя поселения идентичны, в основном это фрагменты амфор Хиоса (пухлогорлых и прямогорлых), Лесбоса, Фасоса, Менды и так называемых протофасосских амфор (на сложнопрофилированной ножке). Все они датируются в пределах V в. до н.э. Также встречены фрагменты амфор Гераклеи Понтийской, Синопы и Родоса, относящиеся к IV–III вв. до н.э.

В 2002 г. к востоку от поселения был открыт его грунтовый некрополь. После дождливой зимы-весны произошли значительные обрушения береговых обрывов в районе поселения. На береговой осыпи среди осыпавшихся пластов земли были обнаружены костяки из двух погребений, полностью разрушенных абразией. Им были присвоены номера 1 и 2 [Виноградов, Кашаев, 2003, с. 234-235].

В следующем году на этом участке был заложен небольшой раскоп, с целью проверить и подтвердить наличие античного некрополя. В результате были обнаружены и исследованы 4 погребения (№№ 3-6). В площадь раскопа попали

погребения №№ 3 и 6, погребения №№ 4, 5 были обнаружены разрушенными абразией аналогично погребениям №№ 1 и 2. Наличие как минимум шести компактно расположенных погребений подтвердило предположение о существовании на данном участке неизвестного ранее грунтового некрополя античного времени. Материал из погребений №№ 3, 6 позволил датировать открытые погребальные комплексы первой половиной V в. до н.э.

В последующие годы раскоп был продолжен вдоль берегового обрыва. В 2004 г. было обнаружено 7 погребений (№№ 7-13), в 2005 г. – 12 погребений (№№ 14-25), в 2006 г. – 10 погребений (№№ 26-35), в 2007 г. – 16 погребений (№№ 36-51). Таким образом, за 2003-2007 гг. на некрополе вскрыта площадь чуть менее 1500 кв. м., при мощности вскрытого слоя до 1,7 м, а общее количество обнаруженных погребений достигло 51.

Исследованный участок могильника расположен вдоль берегового обрыва. В этом месте находится покрытая степной растительностью не распаханная в настоящее время полоса шириной 20-50 м. На участке заметны сильно оплывшие окопы времен Великой Отечественной войны, а также борозды современной распашки (глубиной 20-30 см). Распашка, предположительно, может быть попыткой местной агрофирмы противодействовать абразии. От пахотного поля этот участок отделяет грунтовая дорога. Следов некрополя на современной поверхности не наблюдается, насыпи не сохранились, скорее всего, они полностью расплылись со временем или уничтожены древней распашкой. По результатам раскопок можно предположить, что насыпи на некрополе присутствовали, некоторые из них могли иметь вид небольших по диаметру и высоте курганов. На данный момент расстояние между самыми удаленными друг от друга погребениями составляет около 200 м (от погребения № 26 на западе до погребения № 14 на востоке). Это говорит о значительной протяженности некрополя с запада на восток, а также его немалой площади. По линии «север-юг» пока исследована территория, имеющая в длину около 25 м. Если принять приведенные цифры за минимальные размеры некрополя, то его площадь составляет не менее 0,5 га.

Важным результатом раскопок 2006 г. стало обнаружение западной границы некрополя. Она проходит по вытянутой с севера на юг линии погребений и расположена примерно в 180 м к востоку от границы поселения Артющенко-2 (рис. 1). По результатам 2007 г. можно заключить, что могильник продолжается в северном и восточном направлениях, признаков его завершения не наблюдается. Насколько памятник распространяется к северу, сказать сложно, но есть основания предполагать, что он доходит не только до дороги, но захватывает и часть пахотного поля. Определение северной и западной границ позволит в дальнейшем более точно судить о сохранившихся размерах могильника.

Таким образом, по результатам всех исследований, проведенных в 1997-2007 гг., можно заключить, что весь памятник Артющенко-2 состоит из сельского поселения и принадлежащего ему грунтового некрополя.

3. Общая характеристика некрополя

Материалы, полученные в ходе раскопок некрополя Артюшенко-2, позволяют сделать некоторые выводы о его особенностях, погребальном обряде, датировке исследованного участка и отдельных погребений. Прежде всего, необходимо отметить специфичность грунта в районе памятника, он определяет как методику раскопок, так, в конечном счете, и полученные результаты. Это однородный суглинок, цвет которого варьируется от светло-серого у поверхности, до светло-бежевого или желтоватого на глубине 1,5-1,7 м.

Погребения впущены в материковый суглинок. В таком однородном по цвету и консистенции грунте могильные пятна практически не читаются. Зафиксировать их удается очень редко, только в отдельных случаях. Иногда контуры могилы читаются на уровне костяка. Сырцовые кирпичи, использованные в конструкции некоторых погребений, изготавливались на месте из того же самого суглинка. Это создает дополнительные сложности при выявлении и расчистке сырцовых конструкций. Достаточно четко их можно выявить лишь по наличию в тесте кирпичей различных примесей – желто-зеленой глины, толченой ракушки, и пр. Практически все погребения повреждены землероющими животными, при этом некоторые повреждены очень сильно – кости сдвинуты, на глиняных сосудах и предметах имеются следы зубов, оставленные грызунами и т.д.

В исследованных погребениях глубина от современной поверхности до дна могил находится в пределах 1,0-1,5 м (тут и далее глубины указаны от современной поверхности). Сохранность скелетов в большинстве могил можно определить как плохую или очень плохую, в редких случаях она удовлетворительная. Как уже отмечалось, в нескольких случаях удалось зафиксировать погребальные сооружения, выполненные из сырцовых кирпичей.

Костяки в могилах лежат вытянуто на спине, руки вдоль туловища, чаще ориентированы головой на восток, иногда с небольшим отклонением к северу. Практически во всех исследованных погребениях, захоронение совершено по обряду трупоположения, встречен лишь один случай кремации, предположительно на стороне. Антропологические определения проводились С.В. Кашаевым, определение костей животных к.и.н. А.К. Каспаровым.

Погребальный инвентарь в могилах, как правило, сосредоточен вдоль левой части тела или в ногах погребенного. В могилах встречены керамические сосуды, предметы из различных металлов – железа, бронзы, серебра, золота. Состояние керамических изделий довольно хорошее, часто они сохранились совершенно целыми, иногда раздавлены грунтом на несколько крупных фрагментов и легко поддаются реставрации. В двух случаях на доньшках сосудов обнаружены граффито «и» и «XI», скорее всего, это метки хозяев.

Сохранность железных предметов, как правило, плохая, они требуют специальной консервации и закрепления сразу после обнаружения. В отличие от них, находки из бронзы сохранились хорошо, особенно, если они имеют достаточно

большую толщину. После реставрации и удаления зеленого окисла, эти предметы приобретают свой первоначальный цвет. Серебряные изделия в нескольких случаях сохранились не плохо. Может быть, это зависит от качества (пробы) серебра и конкретных условий, в которых находился данный предмет.

Редкими, необычными находками являются скелеты небольших змей, положенных в виде буквы «S», которые зафиксированы в нескольких погребениях (№№ 6, 17, 24, 25). Во всех случаях у скелетов не обнаружен череп, что затрудняет определение вида пресмыкающихся.

Большинство могил по погребальному инвентарю датируются первой половиной V в. до н.э. Несколько погребений можно отнести к рубежу V–IV вв. до н.э. или началу IV в. до н.э. Таким образом, активное время функционирования исследованного участка некрополя около ста лет. Безинвентарные погребения датировать затруднительно. Если предположить, что эти захоронения, как и большинство, относятся к первой половине V – началу IV вв. до н.э., то отсутствие инвентаря и небольшая глубина, возможно, указывают на невысокий социальный статус покойных. В пользу такой датировки безинвентарных могил свидетельствует сходная с другими погребениями ориентация на восток и их расположение вблизи захоронений V в. до н.э.

В некоторых случаях такие погребения можно датировать более поздним, возможно даже римским, временем. Об этом позволяет предполагать немного лучшая сохранность костяков в безинвентарных могилах. Вместе с тем, однозначно сказать, с чем именно это может быть связано (с особыми условиями в таких могилах или относительно поздним временем их сооружения), пока чрезвычайно затруднительно.

4. Описание погребений (комплексов)

Погребение № 1

Погребение полностью разрушено абразией, фрагменты костяка обнаружены на береговой осыпи. Среди них присутствуют несколько крупных фрагментов черепа, один зуб, позвонок, ребра, фрагменты тазовых костей и одна бедренная кость. Исходя из того, что кости черепа тонкие и зуб не стёрт, можно заключить, что погребенный был молодого возраста, примерно 15-17 лет. Сохранность костей средняя [тут и далее по: Мамонова, Романова, Харитонов, 1989, с. 52], пол не определяется. Рядом с костями найден один фрагмент стенки амфоры. Скорее всего, он происходит из заполнения могильной ямы или из слоя некрополя. Точная датировка погребения затруднительна.

Погребение № 2

Комплекс полностью разрушен абразией, фрагменты костяка обнаружены на береговой осыпи. Найдены крупные фрагменты черепа, нижняя челюсть, ключица, несколько позвонков и фрагменты ребер, множество мелких фрагментов трубчатых костей рук и ног. Сохранность костей средняя, они хрупкие, но не крошатся. Стенки черепа толстые, швы полностью заросли. Костяк

принадлежал взрослому человеку, примерно 40-50 лет, предположительно мужчине. На костях ног сохранились частички древесного тлена, возможно, остатки досок гроба. Рядом с костяком найдено несколько амфорных стенок античного времени. Точная датировка погребения затруднительна.

Погребение № 3 (рис. 1,2,3).

Погребение расположено на площади квадрата Б-1 (рис. 1). Частично оно разрушено абразией и было обнаружено при обследовании берегового обрыва. Из обрыва торчало горло протофасосской амфоры, входящей в погребальный инвентарь. Так как погребение было найдено в разрушенном состоянии, то можно предположить, что часть погребального инвентаря пропала еще до начала исследований.

Контур могильной ямы в слое не читался, её размер примерно 2,4 x 1,0 м. Над погребением на глубине 0,7 м от современной поверхности в ногах костяка находилась верхняя часть хиосской пухлогорлой амфоры – горло с плечиками. Предположительно она могла отмечать место захоронения, дополнять или заменять надгробие, либо исполнять роль алтарика.

Костяк лежал на спине, вытянуто, руки вдоль туловища, головой ориентирован на восток (рис. 2). Сохранность костей очень плохая: мелкие кости, фаланги пальцев, рёбра и позвонки не сохранились, длинные кости слоятся и крошатся. Зубы на обеих челюстях сильно истерты, некоторые зубы были утрачены при жизни, а альвеолы полностью заросли. Можно предположить, что захоронение принадлежало женщине 55-65 лет. Череп смещен и развернут относительно костяка. Это могло произойти только в том случае, если могила имела перекрытие, и это перекрытие простояло достаточно долго, пока тело не истлело. Таким образом, сдвинутое положение костей косвенным образом указывает на конструкцию погребального сооружения, зафиксировать которую полностью не представляется возможным. Инвентарь в могиле располагался вдоль южной стенки, т.е. у левой половины тела погребенного. В районе ступней была положена напутственная (заупокойная) пища, от нее сохранилась массивная кость животного, скорее всего коровы.

Инвентарь:

1. Амфора на сложнопрофилированной ножке (рис. 3, 4)

Высота амфоры – 41,5 см; диаметр венчика – 9,2 см; диаметр тулова – 23,0 см; диаметр ножки – 4,0 см. Объём амфоры измеренный водой составил ровно 5 л, при наполнении сосуда до венчика.

Аналогии: [Абрамов, 1999, с. 30, 82, 2.14, Зеест, 1960, с. 141. табл. V. 156]

2. Килик чернолаковый (рис. 3, 1)

Высота – 7,6 см; диаметр закраины – 15,0 см.

Килик был положен в погребение вверх дном.

Аналогии: [Скуднова, 1988, с. 99. кат. 146; 133. кат. 209, АА, XII. №№ 409, 434, 435, 437]

3. Бронзовое зеркало (рис. 3, 3)

Диаметр – 14,0 см; длина с черенком – 18,4 см.

Зеркало круглое со штифтом для крепления деревянной ручки. По краю зеркало обрамляет небольшой округлый валик.

Аналогии: [Грач, 1999, с. 99. рис. 41, 3, Древний город Нимфей, 1999, с. 94, кат. 228, Скуднова, 1988, с. 153. кат. 236]

4. Чернолаковый лекиф с росписью (рис. 3, 2)

Высота – 15,2 см; диаметр тулова – 4,8 см.

Аналогии: [Древний город Нимфей, 1999, с. 34. кат. 43, Соловьёв, 2003, с. 76. рис. 144]

Дата погребения: вторая четверть V в. до н.э.

Погребение № 4

Погребение полностью разрушено абразией, фрагменты костяка обнаружены не береговой осыпи. Сохранилось несколько костей: небольшие фрагменты черепа, нижней челюсти и длинных костей рук и ног. Какие-либо находки, связанные с сопроводительным инвентарем, рядом с костями не зафиксированы. Точная датировка погребения затруднительна.

Погребение № 5

Погребение полностью разрушено абразией. Все обнаруженные кости представлены небольшими по размеру фрагментами: куски черепа, нижней челюсти, тазовых костей, ключица, несколько зубов, рёбра, осколки длинных костей и коленная чашечка.

Рядом с костяком были обнаружены некоторые находки: фрагмент кости крупного животного, обломок амфорной ручки и створка раковины морского моллюска. Возможно, данные предметы относятся к погребальному инвентарю или находились в слое некрополя. Точная датировка погребения затруднительна.

Погребение № 6 (рис. 1,4,5,6)

Погребение расположено на площади квадрата Б-3 (рис. 1). Размер могильной ямы примерно 2,0 x 1,0 м. Костяк лежал на спине, вытянуто, руки вдоль туловища, головой ориентирован на восток (рис. 4). Погребение принадлежало молодой девушке 15-18 лет. Сохранность костей средняя. Череп раздавлен просевшим грунтом, он значительно смещен к югу от костяка и стоял на основании, а не лежал, как обычно, на боку или затылке. Обращает на себя внимание полное отсутствие костей правой руки.

Погребальный инвентарь был положен вдоль южной стенки могилы, ещё несколько одиночных предметов находились среди костей скелета. Среди инвентаря лежала кость животного – коровы.

Инвентарь:

1. Килик чернофигурный (рис. 6. 3)

Высота – 7,6 см; диаметр закраины – 13,6 см.

Килик был положен в могилу вверх дном и частично располагался на бронзовом зеркале. На обеих сторонах килика одинаковый сюжет росписи – в цен-

тре изображена фигура танцующего человека с поднятыми руками, с двух сторон от которого расположены крупные пальметки. По стилю росписи килик очень близок сосудам, производство которых связывают с мастером Хаймона. Скорее всего, килик из погребения № 6 можно отнести к этому мастеру.

Аналогии: [Горбунова, 1983, с. 181. № 154, Коровина, 2002, с. 39. рис. 12, табл. 9. 9]

2. Зеркало бронзовое (рис. 5. 2)

Диаметр – 15,0 см.

Ручка была деревянной и крепилась к зеркалу с помощью двух тонких бронзовых накладных пластин и двух заклепок.

Аналогии: [Скуднова, 1988, с. 132. кат. 208]

3. Лекиф цилиндрический (Рис. 5. 3)

Высота – 15,2 м; диаметр тулова – 6,2 см.

Лекиф полностью покрыт лаком кораллового тона, на плечиках имеется роспись в виде растительного орнамента – пальметок соединенных дугами. На тулове, сразу под плечиками, нанесены две кольцевые полоски, еще одна полоска – в нижней части тулова. Роспись и полоски выполнены лаком более темного, чем фон, почти коричневого цвета. Лак на тулове лекифа сильно слоился и осыпался, в процессе реставрации он был закреплен.

Аналогии: [Ochotnikov, 2006, p.91, f.8, 3]

4. Колечко бронзовое (рис. 6. 9)

Диаметр внешний – 2,3 см.

Судя по месту находки, простое бронзовое колечко, было надето на палец левой руки. Оно очень сильно коррозировано.

5. Чаша на ножке чернолаковая (рис. 6. 2)

Высота – 9,6 см; диаметр закраины – 22,0 см; диаметр ножки – 9,0 см. Лак густой, блестящий.

Аналогии: [АА, XII. №№ 961, 962]

6. Ойнохоя красноглиняная (рис. 5. 4)

Высота с ручкой – 26,2 см; диаметр тулова – 15,2 см.

Ойнохоя украшена росписью, выполненной красной краской – три кольцевые полоски на стеках и одна волнистая линия на плечиках.

7. Две подвески спиральные, серебряные (рис. 6. 10)

Одна спиралеобразная подвеска найдена около правого коленного сустава, вторая – между позвонков в районе пояса. Обе подвески имеют хорошую сохранность.

8. Скелет змеи

Он обнаружен в районе левой голени; скелет принадлежит небольшой змее, положенной в могилу в виде буквы «S». Голова змеи отсутствует.

9. Костяные пластинки, 3 шт. (Рис. 6. 8)

Ширина – 0,12 см.

В ногах, между ступней костяка, обнаружены кусочки миниатюрных

костяных пластин, которые, вероятно, являлись накладками на деревянном предмете, возможно, шкатулке. Пластины украшены резным орнаментом в виде стилизованного меандра. Все пластинки сохранились фрагментарно, на одной из них имеется часть просверленного круглого отверстия.

Аналогии: [Грач, 1999, табл. 32, 3; 148, 8]

Под чернолаковым киликом находилось еще несколько предметов – небольшой расписной скифос, стеклянный амфориск, бронзовая иголка и деталь игольницы.

10. Амфориск стеклянный (рис. 5. 1)

Высота – 7,8 см; диаметр тулова – 5,0 см.

Стеклянный амфориск не был раздавлен грунтом благодаря укрывавшему его килику и сохранился совершенно целым. Сосудик изготовлен из стекла синего цвета, по тулову выполнен орнамент из белой и желтой пасты. Подобные «финикийские» сосуды датируются второй половиной VI – первой половиной V вв. до н.э.

Аналогии: [Кунина, 1997, с. 27, 57, рис. 13; 58. рис. 14, 15, Сорокина, 1957, табл. III. 1, Vickers, Kakhidze, 2004, p.368, f.133]

11. Скифос миниатюрный (котила) (рис. 6. 1)

Высота – 5,0 см; диаметр края – 7,4 см.

На скифосе по белому фону выполнена роспись черным лаком в виде пальметок. Похожие сосуды относят к кругу мастера Хаймона [Сидорова, 1987, с.113]

Аналогии: [Горбунова, 1983, с. 47. №30, Коровина, 2002, табл. 7. №1, Сидорова, 1987, с.121. рис. 10, Скуднова, 1988, с. 133. кат. 209]

12. Игла бронзовая (рис. 6. 7)

Длина – 5,1 см; диаметр – 1,5 мм.

Аналогии: [Грач, 1999, табл. 28. 10; 161. 11; 175. 11]

13. Деталь игольницы (рис. 6. 6)

Диаметр – 1,4 см; длина – 1,5 см.

Предположительно иголка была в деревянной игольнице. Сама игольница не сохранилась, но сохранилась ее бронзовая крышечка. Она представляет собой небольшую круглую пластинку с двумя плоскими усиками, с помощью которых происходило крепление крышки к игольнице. Пока аналогий такой находке не найдено.

14. Бусины (рис. 6. 4; 6. 5)

Диаметр – 5 мм.

В разных местах погребения и среди костей встречено 6 полых внутри серебряных бусин-подвесок (рис. 6. 4). Хаотическое расположение таких бусин по всему погребению, а также аналогичные находки в других погребениях позволяют высказать предположение, что такие подвески могли использоваться для украшения погребальной одежды или савана.

Среди ребер была найдена одна пастовая бусина очень плохой сохраннос-

ти (рис. 6. 5). Диаметр – 8 мм. На внешней стороне она имеет четыре небольших шишечки, расположенные в шахматном порядке.

Дата погребения: вторая четверть V в. до н.э.

Погребение № 7 (рис. 1,7,8)

Погребение расположено на площади квадратов А-11', А-12' (рис. 1). Могила сильно повреждена абразией, полностью разрушена южная и частично западная части погребения.

Реконструируемые размеры могильной ямы 3,0 x 2,0 м, максимальная фиксируемая глубина 0,44 м. С севера от ямы прослежен прокоп длиной 1,30 м и шириной около 0,85 м, расположенный наклонно от поверхности к дну могилы. В других погребениях такие прокопы не фиксировались, поэтому однозначно определить его предназначение затруднительно. Можно предположить, что это «технологический элемент» – остатки спуска (пандуса), сооруженного при строительстве могилы.

Стены погребальной камеры по периметру сложены из прямоугольных сырцовых кирпичей, вдоль всех стен кирпичи лежат плашмя. Изготовлены они из светло-бежевого суглинка с включениями желто-зеленой глины.

Сохранность скелета очень плохая, кости голеней и ступни утрачены вследствие оползня, но можно заключить, что костяк принадлежит мужчине 25-30 лет. Он лежал на спине, вытянуто, руки вдоль туловища, головой ориентирован на восток. Череп полностью раздавлен на множество мелких фрагментов. Сохранились крупные фрагменты нижней челюсти, трубчатые кости рук и ног, 5 позвонков, несколько ребер, кости таза.

Судя по другим аналогичным комплексам, обнаруженным в некрополе, не исключено, что изначально погребение № 7 было парным. В южной части погребения (справа от мужского костяка) мог находиться костяк женщины, а также инвентарь – керамические сосуды.

Инвентарь:

1. Наконечник стрелы(?) железный (рис. 8. 2)

Длина – 4,8 см; ширина лезвия – 2,1 см.

Фрагмент наконечника обнаружен в районе пояса, с левой стороны. Он имеет круглую в сечении втулку и плоское ромбовидное в сечении лезвие. Наконечник сломан; от него сохранилась лишь небольшая часть, примыкающая к втулке. Скорее всего, он был положен в могилу в уже сломанном виде.

Наконечник такого размера и формы слишком мал для копья, возможно, он использовался для дротика или для стрелы специального назначения.

2. Меч железный, рукоять (рис. 8. 3)

Длина – около 20-25 см, ширина – 3-5 см.

Меч типа акинак находился у пояса погребенного вдоль левого бедра. В результате коррозии меч полностью рассыпался на мелкие кусочки, поэтому определить его точные размеры затруднительно. Сохранилась только часть рукояти с антенновидным навершием.

3. Пряслице керамическое (рис. 8. 6)

Высота – 1,2 см; диаметр – 2,2 см.

Пряслице находилось в районе пояса, на его поверхности имеются следы нагара.

4. Наконечник стрелы бронзовый (рис. 8. 4)

Длина – 2,6 см.

Бронзовый трехгранный наконечник стрелы с выделенной втулкой обнаружен в районе живота слева от позвоночника. Грани наконечника заканчиваются острыми шипами.

Аналогии: [Грач, 1999, с. 247. табл. 94]

5. Наконечник стрелы бронзовый (рис. 8. 5)

Длина – 1,8 см.

В районе шеи лежал бронзовый трехгранный наконечник без выделенной втулки.

Аналогии: [Грач, 1999, с. 204 табл. 30; 247. табл. 94]

6. Наконечник копья железный (рис. 8. 7)

Длина – 26,2 см; ширина лезвия – 4,4 см.

Железный, сильно коррозированный наконечник копья находился у правого плеча костяка. В заполнении могильной ямы были обнаружены также сильно коррозированные фрагменты железного втока (подтока) копья. На нем имелись следы древесного тлена.

7. Крючок железный (рис. 8. 1)

Длина – 3,0 см.

На уровне пояса слева от костяка находился железный крючок квадратного сечения. На его длинной стороне сохранились следы древесного тлена. По-видимому, крючок был закреплен в какой-то деревянной основе.

Аналогии: [Глебов, Ильяшенко, Толочко, 2005, с.89. рис. 11. 4]

Дата погребения: вторая-третья четверти V в. до н.э.

Погребение № 8 (рис. 1)

Погребение полностью разрушено абразией, погребальные конструкции не сохранились. На осыпи берегового обрыва обнаружены отдельные фрагменты человеческих костей: рук, ног, ребер и черепа. Точная датировка погребения затруднительна, возможно, лишь косвенное предположение на основании сопутствующих находок. Рядом с костями были найдены фрагменты красноглиняных амфор, в том числе горло хиосской пухлогорлой амфоры. Возможно, оно принадлежит амфоре происходящей из тризны или из погребального инвентаря погребения № 8. На этом основании погребение предположительно можно отнести к первой половине V в. до н.э.

Погребение № 9 (рис. 1, 9)

Погребение расположено на площади квадратов Б-11', Б-12' (рис. 1). Могильная яма имеет трапецевидную форму; ее максимальные размеры 1,80 х 0,65-0,45 м. Заполнение могилы не отличалось от культурного слоя некропо-

ля. Глубина от поверхности до дна – 0,80 м, максимальная фиксируемая глубина могильной ямы – 0,15 м.

Костяк плохой сохранности лежал на спине, вытянуто, руки вдоль туловища, головой ориентирован на восток с небольшим смещением к северу. Сохранились трубчатые кости рук и ног, череп повернут вправо. Зубы сильно стертые и выступают из челюсти всего на 2 мм; костяк принадлежит мужчине 60-70 лет. Какой-либо инвентарь отсутствует, вследствие чего точная датировка погребения затруднительна.

Погребение № 10 (рис. 1, 10, 11, 12, 13)

Погребение расположено на площади квадратов А-3', А-4' (рис. 1). В слое контуры могильной ямы не прослеживались, реконструируемые размеры ямы примерно 2,15 x 1,00 м. Глубина от поверхности до костяков – 1,25 м. В заполнении встречен крупный фрагмент стенки лепного горшка из черной глины с примесью толченой ракушки в тесте, а также мисочка с ручкой и керамическая пиксида.

Погребение парное: с южной стороны лежал мужской скелет, по правую руку вплотную к нему – женский. Костяки расположены вытянуто на спине, руки вдоль туловища, головами на восток. Правая рука мужчины слегка согнута в локте и положена поверх левой руки женщины. Кости средней сохранности, женский сохранился лучше, череп мужчины раздавлен. Фаланги кистей рук и ступней ног у костяков отсутствуют. Возраст мужчины – 30-35 лет, женщины – 35-40 лет. Могила сильно повреждена грызунами. Весь инвентарь, представляющий собой «парный» набор, сосредоточен в ногах погребенных. Около малой ойнохой лежала кость животного.

Инвентарь:

1. Бусина гагатова (рис. 13.2)

Диаметр – 5 мм; длина – 5 мм.

Бочковидная бусина из черного камня, предположительно из гагата, обнаружена среди ребер женского костяка.

2. Колечко бронзовое (рис. 13.3)

Диаметр – 2,3 см.

У правого колена найдена фаланга пальца руки, рядом с которой лежало простое бронзовое колечко.

Аналогии: [Коровина, 1987, с.17. рис. 14]

3. Меч железный (рис. 12. 5)


Длина меча – 38 см, длина лезвия 26 см, максимальная ширина лезвия 4,5 см.

Меч типа акинак с сердцевидным перекрестьем был обнаружен поверх левой тазовой кости и левого бедра мужчины.

4. Наконечник стрелы(?) железный (рис. 13. 4)

Длина сохранившаяся – 10 см; сечение 7 x 12 мм.

Черешковый наконечник имеет ромбовидное сечение острия и черешка, на котором сохранились следы древесного тлена. Такой наконечник можно отнести к наконечникам специального назначения.

Кашаев С.В. Некрополь Артющенко-2... 

Аналогии: [Коровина, 1987, с.17. рис. 14]

5. Ойнохоя № 1, малая (рис.13. 1)

Высота с ручкой – 20,0 см; диаметр тулова – 12,8 см.

Ойнохоя лежала на боку и была раздавленная на множество мелких фрагментов. На ее тулове имеется три кольцевые полосы и волнистая линия, выполненные темно-коричневой краской.

6. Миска лепная (рис. 12. 3)

Высота 7,2 см; диаметр устья 19 см; диаметр дна 10 см.

Миска имеет плоское слегка вогнутое внутрь дно, округлые стенки и вертикальный, горизонтально подрезанный край. Она выполнена из коричневой глины, в тесте имеется примесь толченой ракушки.

Аналогии: [Анфимов, 1951б, с. 161 рис. 1. 4,5, Кастанаян, 1981, с. 34. рис. 4; 139. табл. II. 5, Марченко, Житников, Копылов, 2000, табл. 31, 3, Виноградов, 2006б, с. 74. рис. 2. 7]

7. Миска гончарная (рис.11. 4)

Высота – 9,0 см; диаметр закраины – 24,0 см.

Миска красноглиняная на кольцевом поддоне, с горизонтально отогнутой закраиной. Внутри миска покрыта светлым ангобом и украшена двумя группами концентрических полос белой краски и полосой красной краски по венчику. В погребении она была перевернута вверх дном и прикрывала небольшую лепную чашечку (№ 11).

Аналогии: [Коровина, 2002, табл. 15. 2]

8. Килик чернолаковый (рис. 12. 4)

Высота – 6,3 см; диаметр – закраины 14,2 см; диаметр ножки – 7,0 см.

У этого чернолакового аттического килика одна ручка была отбита в древности. Внутри лежала ножка от другого, тоже чернолакового килика (№ 9).

Аналогии: [АА, XII №№ 409, 434, 435, 437]

9. Ножка килика (рис. 12. 1)

Высота – 3,0 см; диаметр ножки – 7,4 см.

Данная ножка происходит от килика аналогичного килику из погребения № 3 (3. 2). Все сколы на ней заглажены.

Фрагменты сосудов были обнаружены в нескольких погребениях. В данном случае можно предположить, что ножку килика положили в погребение в качестве солонки.

Аналогии: [АА, XII №№ 409, 434, 435, 437]

10. Ойнохоя № 2, большая (рис. 11. 3)

Высота с ручкой – 22,6 см; диаметр тулова – 14,2 см.

Ойнохоя стояла у левой голени мужчины. На её венчике и ручке сохранились следы красной краски, на тулове – три широкие круговые полосы красной краски.

11. Чашечка лепная (рис. 12. 2)

Высота – 5,8 см, диаметр венчика – 7,8 см, ножки – 3,8 см.

Чашечка имеет округлый вертикальный венчик и цилиндрическую ножку с несимметричным углублением в основании. Глина сосуда светло-коричневого цвета.

Аналогии: [Грач, 1999, с. 199 табл. 24, 9,10, Кастанаян, 1981, с. 57, Лимберис, Марченко, 2001, с. 116, рис. 36, 6, Лесков и др, 2005, с. 100 рис. 19, 3; 103. рис. 25, 8; 107. рис. 32, 4; 119. рис. 57, 7; 120. рис. 59, 5; 149. рис. 130, 8]

12. Мисочка с ручкой (рис. 11. 2)

Высота – 3,0 см; диаметр закраины – 7,4 см.

Небольшая красноглиняная плоскодонная мисочка имеет горизонтальную петлевидную ручку округлого сечения.

Аналогии: [Скуднова, 1988, с.132, рис. 208, Сорокина, 1957, с. 21. рис.11]

13. Пиксида керамическая (рис. 11. 1)

Высота основания – 3,2 см; диаметр дна – 5,6 см; высота крышки – 3,8 см; диаметр дна – 5,4 см.

Пиксида состоит из двух частей – основания и крышки. Она сделана из светло-розовой глины с примесью мелкого пироксена. Обе части украшены кольцевыми горизонтальными полосками, выполненными красной краской.

Дата погребения: вторая четверть V в. до н.э.

Погребение № 11 (рис. 1, 14, 15)

Погребение расположено на площади квадратов Б-11', Б-12' (рис. 1). Могильная яма прямоугольной формы, размером примерно 1,95 x 0,75 м. Глубина от поверхности до дна – 0,98 м. Яма заглублена в предматериковый суглинок, заполнение по цвету и плотности аналогично окружающему его грунту.

Костяк лежал на спине, руки вдоль туловища, головой ориентирован на восток (рис. 14). При погребении ноги, вероятно, были согнуты в коленях, после чего они распались таким образом, что их положение образует ромб. Сохранность костей плохая, примерный возраст погребенного – 40-50 лет, пол – мужской.

Инвентарь:

1. Кувшинчик (рис. 15)

Высота – 16,4 см; диаметр тулова – 11,6 см.


Небольшой красноглиняный кувшинчик стоял в ногах костяка. Он имеет округлое тулово на кольцевом поддоне и высокое горло.

Аналогии: [Грач, 1999, с. 237 табл. 76, 6, Коровина, 1987, с.27. рис. 23]

Дата погребения: IV-III в. до н.э.

Погребение № 12 (рис. 1, 16, 17)

Погребение расположено на площади квадрата Б-2' (рис. 1). Контурсы могильной ямы в слое не прослеживались, заполнение не выделяется; ее размер – примерно 1,65 x 1,08 м. Вокруг костяка в заполнении могильной ямы обнаружены створки небольших ракушек, угольки и кусочки древесного тлена. Глубина от поверхности до дна могилы составляет 1,40 м. Костяк принадлежит ребенку 5-7 лет, он лежал на спине, вытянуто, руки вдоль туловища,

Кашаев С.В. Некрополь Артющенко-2... 

головой ориентирован на восток. Череп, стоявший на основании, немного смещен к северу (рис. 16). Сохранность костей плохая – сохранились лишь кости одной руки, трубчатые кости ног, ключицы, несколько ребер; череп раздавлен, часть зубов – молочные. Общий реконструируемый рост погребенного – не более 90 см. Весь инвентарь располагался слева от костяка. Рядом с киликом найдена кость животного – бедренная кость задней ноги барана (овцы).

Инвентарь:

1, 2. Астрагалы

Два астрагала обнаружены в районе левого плеча. Вероятно, они положены в детскую могилу в качестве игрушек или игральных костей.

3. Килик красноглиняный (рис. 17. 2)

Высота – 6,0 см; диаметр края – 15,6 см.

Красноглиняный килик располагался около голени левой ноги. Внутри он украшен тремя кольцевыми полосами белой краски, по закраине идет полоса красной краски.

Аналогии: [Соловьев, 2003, с. 83 рис. 168]

4. Ойнохоя (рис. 17. 1)

Высота с ручкой – 20,2 см; диаметр тулова – 12,4.

Ойнохоя располагалась в юго-западном углу погребения. На венчике и ручке сохранились следы красной краски, тулово украшено тремя тонкими кольцевыми полосами белой краски.

Дата погребения: вторая четверть V в. до н.э.

Погребение № 13 (рис. 1, 18, 19, 20, 21)

Погребение расположено на площади квадратов Б-3', В-3' (рис. 1). Могильная яма в слое не прослеживалась, по расположению инвентаря ее размеры определены приблизительно 2 x 0,90 м. Глубина от поверхности до дна – 1,45 м.

Костяк, принадлежавший мужчине 25-30 лет, лежал на спине, руки вытянуты вдоль туловища, головой ориентирован строго на восток (рис. 18). Сохранность костей плохая. Левая локтевая кость лежит поверх левой ключицы, кости правого предплечья – под тазовыми костями. Череп повернут влево, на его правой стороне крупное отверстие неправильной формы, скорее всего, оно образовалось при проседании грунта в заполнении могилы. Реконструируемый рост – более 160 см. На глубине 0,70 м от поверхности у западной стенки погребения обнаружен вертикально стоящий фрагмент известнякового надгробия – стелы (рис. 19). К сожалению, верхняя часть надгробия утрачена, но именно на ней могли иметься надписи или изображения. В заполнении погребения встречены небольшие угольки. Керамический инвентарь расположен у левой голени.

Инвентарь:

1. Наконечник копья (рис. 21. 4)

Длина – 19 см.

Железный наконечник копья располагался около правого плеча. Острие в

сечении четырехгранное, втулка полая, в сечении круглая.

2. Меч железный (рис. 21. 6)

Общая длина – 45 см; длина лезвия – 33 см; максимальная ширина лезвия – 4,5 см.

Рукоять меча располагалась под правой тазовой костью, острие лежало на левом бедре. Сравни [Коровина, 1987, с.8. рис. 4a].

Аналогии: [Коровина, 1987, с.9. рис. 6]

3. Вток копья (рис. 21. 5)

Длина – 6,8 см, диаметр – 1,5 см.

Вток копья лежал около правой ноги, внутри он полый, в сечении круглый. Если в могилу положили целое копьё, то его реконструируемая длина составляла около 1,55 м, а диаметр древка – не более 1,4 см.

Аналогии: [Глебов, Ильяшенко, Толочко, 2005, с.94. рис. 16, 2]

4. Ойнохоя (рис. 20. 1)

Высота – 20,6 см; диаметр – 13,4 см.

Ойнохоя в погребении лежала на боку. Она выполнена из красной глины со светлым ангобом, по тулову украшена кольцевыми полосами коричневой и белой красок, а также белой волнистой полосой по плечикам.

Аналогии: [Коровина, 1987, с.10. рис. 7]

5. Миска (рис. 20. 2)

Высота – 8,8 см; диаметр – 23,4 см.

Крупная красноглиняная миска украшена внутри двумя кольцевыми поясами краски, в которых коричневая полоса расположена между двумя белыми полосами. По всему краю миски идет полоса коричневой краски.

Аналогии: [Коровина, 1987, с.10. рис. 7, Коровина, 2002, табл. 16, 4]

6. Наконечник стрелы(?) железный (рис. 21. 2)

Длина – 5,5 см; втулка полая круглая, в сечении имеет диаметр 0,5 см.

Железный наконечник лежал на черепе в районе виска. В сечении наконечник четырехгранный, острие обломано.

7. Втулка железная

Длина – 1,7 см; диаметр – 1,4 см.

Фрагменты круглой в сечении железной втулки обнаружены среди ребер.

8. Ворворка бронзовая (рис. 21. 3)

Высота – 2,3 см; диаметр – 2,8 см.

Бронзовая ворворка обнаружена после снятия костяка под правым коленом.

Аналогии: [Бабенко, 2005, с. 240 рис. 7, 8]

9. Нож железный

Рядом с мечом, но немного глубже, обнаружены сильно коррозированные фрагменты железного предмета, предположительно обломки лезвия ножа.

10. Наконечник стрелы (рис. 21. 1)

Длина – 1,4 см.

В левой половине груди среди ребер располагался бронзовый трехлопаст-

ной наконечник стрелы с выделенной втулкой.

Аналогии: [Скуднева, 1988, с.142, кат. 224]

Дата погребения: вторая четверть V в. до н.э.

Погребение № 14 (рис. 1, 22, 23)

Погребение расположено на площади квадратов В36', Г36', Г37' (рис. 1), южная часть погребения разрушена абразией. В осыпи под обрывом были обнаружены отдельные кости, выпавшие из разрушенной части погребения, в основном это кости ступней и фрагменты ребер. Там же, среди упавших костей, были обнаружены фрагменты лезвия железного меча.

На глубине около 2-х м от поверхности было зафиксировано могильное пятно, его сохранившиеся размеры – 1,88 x 1,17 м. Глубина от современной дневной поверхности до дна могилы – 2,40 м, фиксируемая глубина могильной ямы – до 0,44 м. Заполнение могильной ямы – светло-серый суглинок, по цвету немного темнее материкового суглинка.

Сохранность костяка средняя, южная часть погребения, а также кости ступней частично утрачены вследствие оползня. Судя по костям и зубам, погребение принадлежит мужчине 20-25 лет, оно ориентировано головой на север. Анатомический порядок скелета нарушен. У северной стенки могилы кости располагались в хаотичном порядке: череп, крестец, нижняя челюсть, позвонки, лопатка, фаланги пальцев. В центре кости отсутствовали, южнее находилась нижняя часть скелета – кости таза и ног, сохранившиеся в анатомическом порядке. Там же было еще несколько разрозненных костей рук, ребра, фаланги пальцев.

Судя по обнаруженному расположению костей, можно сделать несколько предположений и заключений. Изначально костяк лежал на спине вытянуто головой на север, руки вдоль туловища, ступни ног скрещены. Погребение было ограблено в древности. Грабители проникли в захоронение с восточной стороны, причем на тот момент тело разложилось еще не полностью. Скорее всего, основной добычей грабителей мог стать нагрудный доспех покойного, представляющий определенную ценность. Его извлечение привело к нарушению анатомического порядка, т.е. смещению костей в восточном направлении. Грабители вытащили доспех вместе с остатками туловища, при этом были смещены череп, таз и руки, а кости ног остались почти нетронутыми.

Инвентарь:

1. Меч железный (рис. 23)

Кроме фрагментов лезвия железного меча, другого инвентаря в погребении не обнаружено. Из всех найденных фрагментов сложилась часть широкого лезвия меча; рукоять и кончик лезвия отсутствуют. С одной стороны на металле хорошо сохранились частицы древесного тлена, т.е. меч был положен в погребение в деревянных ножнах.

По косвенным признакам – северной ориентации и фрагментам меча – погребение предположительно можно отнести к IV в. н.э.

Погребение № 15 (рис. 1, 24)

Погребение расположено в квадрате А-10' (рис. 1). Могильная яма прямоугольная, размеры – 1,75 x 0,66 м. Заполнение могилы не отличалось от слоя, в котором оно обнаружено. Глубина от современной поверхности до дна могилы – 1,10 м, максимальная фиксируемая глубина могильной ямы – 15 см. Костяк лежал на спине, вытянуто, руки вдоль туловища, головой ориентирован на восток с небольшим смещением к северу (рис. 24), погребение принадлежит женщине 45-50 лет. Кости имеют плохую сохранность; сохранились трубчатые кости рук и ног, ребра и часть позвонков, череп повернут вправо.

Между костями ног находился фрагмент массивной кости животного, другой инвентарь не обнаружен. По косвенным признакам – ориентация, глубина, сохранность костей – погребение предположительно можно датировать, как и большинство погребений некрополя, V в. до н.э.

Погребение № 16 (рис. 1, 25, 26, 27)

Погребение расположено на площади квадрата А-7' (рис. 1). Оно принадлежит женщине 40-45 лет, сохранность костей плохая. Костяк лежал на спине, вытянуто, руки вдоль туловища, головой ориентирован на запад (рис. 25); это редкий случай западной ориентации на данном некрополе. Кости ног расположены в форме ромба, скорее всего, при погребении ноги были подогнуты в коленях.

Могильная яма имеет прямоугольную форму, размеры – 1,60 x 1,02 м. Глубина от современной поверхности до дна – 1,35-1,40 м, максимальная фиксируемая глубина могильной ямы – 20 см.

Погребение очень сильно повреждено землеройными животными; часть костей и инвентаря провалилась в большую нору, расположенную под костяком. При расчистке зафиксированы следы разрушенных сырцовых кирпичей, но проследить особенности конструкции, которую они составляли, не удалось. Основной инвентарь располагался вдоль южной стенки могилы. В юго-восточном углу могилы, около миски находился фрагмент кости животного.

Инвентарь:

1. Миска (рис. 26. 5)

Высота – 8,4 см; диаметр края – 22,2 см.

Красноглиняная миска на кольцевом поддоне имеет сложнопрофилированный отогнутый наружу край.

Аналогии: [Коровина, 2002, табл. 15, 2]

2. Кувшин (рис. 26. 4)


Высота – 22,0 см; диаметр края – 10,4 см.

Красноглиняный кувшин на кольцевом поддоне имеет широкое горло. Его тулово орнаментировано тремя кольцевыми полосками красной краски, еще одна полоса проходит по венчику. Ручка высоко поднята над краем, как у ойнохой.

Аналогии: [Коровина, 1987, с.11. рис. 8]

3. Игла бронзовая (рис. 27. 9)

Длина – 6 см; диаметр – 1,5 мм.

Кашаев С.В. Некрополь Артющенко-2... 

Аналогии: [Грач, 1999, табл. 28, 10; 161, 11; 175, 11, Коровина, 1987, с.17. рис. 14]
4. Зеркало бронзовое (рис. 26. 2)

Диаметр – 12 см.

Зеркало совершенно плоское, без бортика или утолщения. Сохранилась его большая часть, но более половины края повреждено сколами. Отколотые фрагменты в погребении не обнаружены.

Аналогии: [Скуднова, 1988, с.154, рис. 236]

5. Шило железное (рис. 27. 10)

Длина – 10,9 см; диаметр – 8 мм.

Аналогии: [Коровина, 1987, с.17. рис. 14]

6. Лекиф (рис. 26. 1)

Лекиф обнаружен справа от черепа, перевернутым вверх дном. Он имеет шаровидное тулово, невысокий кольцевой поддон, узкое горло с округлым венчиком и вертикальную петлевидную ручку.

Аналогии: [Скуднова, 1988, с.162, рис. 252, Сорокина, 1957, табл. 8, 2]

7. Мисочка с ручкой (рис. 26. 3)

Небольшая красноглиняная плоскодонная мисочка с горизонтальной круглой в сечении ручкой обнаружена в ногах погребения. Аналогичный сосуд был найден в погребении № 10 (инв. 12).

Аналогии: [Сорокина, 1957, с. 21. рис.11]

8. Бусины (рис. 27. 1-8).

Среди ребер, в районе грудной клетки и под черепом найдена рассыпавшаяся нитка бус. Бусины выполнены из разного материала.

Одна бусина или пряслице(?) выполнена из свинца (рис. 27. 1), 7 – из железняка (?) (рис. 27. 3-6), 5 круглых гагатových (рис. 27. 7), 4 вытянутых гагатových (рис. 27. 8) и 14 – из желтого стекла-пасты (рис. 27. 2).

Кроме этого, обнаружено 11 полностью разложившихся стеклянных бусин в виде россыпи белых непрозрачных кристаллов. В грунте они сохранили свою форму и размер – круглые, до 1,5 см в диаметре. Внутри многих стеклянных бусин сохранились следы нити, окрашенной в красный цвет. Полностью рассыпались и некоторые гагатových бусины. Всего было обнаружено целыми или распавшимися 42 бусины.

9. Камень

В районе тазовых костей обнаружен небольшой пористый камень серого цвета. По определению геологов, это вулканическая порода, явно не таманского происхождения.

По результатам исследования погребения № 16 можно отметить несколько его особенностей:

- западная ориентация костяка;
- кувшин вместо ойнохой;
- лекиф с шаровидным туловом;
- нитка бус.

Предположительно это одно из самых ранних погребений на некрополе. Его можно датировать рубежом VI–V вв. до н.э. или первой четвертью V в. до н.э.

Погребение № 17 (рис. 1,28,29)

Погребение расположено на площади квадратов А-5' и А-6' (рис. 1), на самом краю обрыва и, скорее всего, частично разрушено абразией. Костяк лежал на спине, вытянуто, руки вдоль туловища, головой ориентирован на восток; погребение принадлежало женщине 40-50 лет. Кости плохой сохранности, зубы стертые очень сильно.

Могильная яма имела прямоугольную форму, ее максимальные размеры – 1,65 x 0,66 м, ширина не полная, т.к. она разрушена обрывом. Заполнение могилы не отличалось от слоя, в котором оно обнаружено. Глубина от современной поверхности до дна – 1,61 м, максимальная фиксируемая глубина могильной ямы – 13 см. Основной инвентарь расположен около левой ноги.

Инвентарь:

1. Пряслице коническое (рис. 29. 2)

Высота – 1,7 см; диаметр – 1,9 см.

Керамическое пряслице конической формы находилось около голени правой ноги.

2. Пряслице биконическое (рис. 29. 3)

Высота – 2,7 см; диаметр – 2,6 см.

Керамическое пряслице биконической формы находилось со всем остальным инвентарем около голени правой ноги.

3. Гидрия миниатюрная (рис. 29. 5)

Высота – 6,2 см; диаметр тулова – 7,5 см.

Небольшой туалетный сосуд, напоминающий по форме небольшую гидрию, находился у ног погребенной. Сосуд имеет округлое тулово на кольцевом поддоне, по бокам – две симметричные петлевидные горизонтальные ручки. Скорее всего, он был поставлен в могилу в поврежденном состоянии – отсутствует часть стенки, горло и венчик.

4. Ойнохоя (рис. 29. 6)


Высота – 14,0 см; диаметр тулова – 11,4 см.

Небольшая красноглиняная ойнохоя лежала около левого коленного сустава. Часть ручки ойнохой с верхним прилепом и часть венчика сколоты в древности. Тулово украшено двумя кольцевыми полосками коричневой краски, между которыми проведена широкая полоса белой краски. Коричневая полоса идет и по сохранившейся части венчика.

5. Миска лепная (рис. 29. 4)

Высота – около 7,0 см; диаметр – около 20,0 см.

В погребении обнаружена половина лепной миски, ее вторая половина разрушена оползнем. Сохранность миски очень плохая. По форме она аналогична миске из погребения № 10, но имеет округлый вертикальный край и выполнена из черной глины с примесью толченой ракушки.

Кашаев С.В. Некрополь Артющенко-2... 

Аналогии: [Анфимов, 1951б, с. 161 рис. 1, 4,5, Кастанаян, 1981, с. 34. рис. 4; 139 табл. II, 5, Марченко, Житников, Копылов, 2000, табл. 31,3, Виноградов, 2006б, с. 74. Рис. 2, 7]

6. Колечко бронзовое (рис. 29. 1)

Диаметр – 2,3 см.

Простое бронзовое колечко найдено на правой тазовой кости, по-видимому, оно было на пальце правой руки (аналогичная ситуация наблюдалась в погребении № 10).

Аналогии: [Коровина, 1987, с.17. рис. 14]

7. Доска обугленная

С правой стороны на ребрах находился небольшой фрагмент обугленного дерева очень плохой сохранности. Возможно, при сооружении перекрытия могилы были использованы доски, у одной из которых был обугленный край. Сама доска истлела, но ее обугленный фрагмент сохранился.

8. Скелет змеи

Рядом с левой рукой был зафиксирован скелет небольшой змеи положенный в виде буквы «S», череп отсутствовал.

Дата погребения: первая половина V в. до н.э.

Погребение № 18 (рис. 1, 30, 31)

Погребение расположено на площади квадратов Б-5' и Б-6' (рис. 1), удалось зафиксировать контур могильной ямы, ее размер – 2,36 x 1,40 м (рис. 30). Заполнение могилы не отличалось от слоя, в котором она обнаружена. Глубина от современной поверхности до дна – 1,40 м, максимальная фиксируемая глубина могильной ямы – 30 см. Фрагментов костяка или следов кремации здесь нет, обнаружены лишь два керамических сосуда. Скорее всего, в данном случае мы имеем дело с кенотафом – символическим захоронением человека, погибшего вдали от дома.

Инвентарь:

1. Кальпида (рис. 31. 1)

Высота – 7,0 см; диаметр тулова – 9,4 см.

Сосуд имеет округлое тулово на высоком кольцевом поддоне. Обе вертикальные ручки отколоты в древности. Тулово украшено тремя кольцевыми полосками черной краски.

Аналогии: [Коровина, 1987, с.14. рис. 11, Скуднова, 1988, с.146, рис. 231]

2. Ойнохоя (рис. 31. 2)

Высота – 7,0 см; диаметр тулова – 9,4 см.

Небольшая красноглиняная ойнохоя раздавлена на множество мелких фрагментов, часть венчика и стенок утрачена, стенки украшены кольцевыми полосками красной краски.

Дата погребения: первая половина V в. до н.э.

Погребение № 19 (рис. 1. 32)

Погребение расположено на площади квадратов Б-9 и Б-10 (рис. 1). Мо-

гильная яма имела трапециевидную форму, ее размеры – 1,60 x 0,35-0,54 см. Заполнение могилы не отличалось от слоя, в котором она была обнаружена. Глубина от современной поверхности до дна могилы – 0,80 м, максимальная фиксируемая глубина могильной ямы – 20 см. Скелет лежал на спине, головой на восток, вытянуто, руки вдоль туловища, череп немного повернут вправо (рис. 32). Костяк плохой сохранности принадлежит женщине 30-35 лет.

Какой-либо инвентарь отсутствует, возможно, он был выполнен из органических материалов и не сохранился. Точная датировка погребения затруднительна, предположительно его можно датировать, как и большинство погребений некрополя, V в. до н.э.

Погребение № 20 (рис. 1, 33, 34)

Погребение расположено в квадрате Б5 (рис. 1), оно частично повреждено абразией. Могильная яма имела прямоугольную форму, ее размеры – 1,00 x 0,50 м. Заполнение могилы не отличалось от слоя, в котором она обнаружена. Глубина от современной поверхности до дна могилы – 1,40 м, максимальная фиксируемая глубина могильной ямы – 11 см. Скелет лежал на спине, вытянуто, руки вдоль туловища, головой ориентирован на северо-восток. Костяк плохой сохранности принадлежит девочке 5-7 лет. Сохранились кости рук и ног, несколько ребер, ключица, череп раздавлен (рис. 33).

Инвентарь:

1. Бусины золотые (рис. 34. 1,2)

Диаметр – 5 мм; длина с подвеской – 17 мм.

Среди костей грудной клетки обнаружены две круглые, полые внутри, золотые бусины. К одной из них тремя припаянными колечками из витой проволоки крепилась каплевидная подвеска.

Аналогии: [Галанина, 2003, с. 93 табл. II 34, Коровина, 1987, с.17. рис. 14]

2. Бусины серебряные (рис. 34. 3,4,5)

Диаметр – 5 мм.

Рядом с золотыми обнаружены три аналогичные по форме и размеру серебряных бусины.

3. Миска (рис. 34. 6)

Высота – 7,8 см; диаметр края – 19,8 см.

Красноглиняная миска на кольцевом поддоне была положена около левой ноги. Она имеет загнутый внутрь край, а внутри украшена тремя кольцевыми полосками коричневой краски.

Аналогии: [Коровина, 1987, с.17. рис. 14, Коровина, 2002, табл. 16, 4]

Дата погребения: вторая четверть V в. до н.э.

Погребение № 21 (рис. 1, 35, 36, 37)

Погребение расположено на площади квадратов Б-8, В-8 (рис. 1). Могильная яма имеет прямоугольную форму, ее максимальные размеры – 1,75 x 1,05 м. Глубина от современной поверхности до дна – 1,15 м, максимальная фиксируемая глубина могильной ямы – до 25 см. В верхней части заполнения

могилы были обнаружены разрушенные сырцовые кирпичи. Предположительно в могиле существовало деревянное перекрытие, поверх которого был выложен слой сырцовых кирпичей.

Погребение № 21 является парным, здесь обнаружены костяки молодых (25-35 лет) мужчины и женщины, ориентированные головами на восток, кости плохой сохранности. От костяка мужчины сохранились кости ног, ребра, кости рук и череп, все они значительно смещены от центра погребения к северной стенке. По-видимому, мужчина был захоронен первым, затем погребение было вскрыто для повторного захоронения. На этот момент перекрытие могилы еще существовало, и его свод не обрушился. Сначала кости мужчины были сдвинуты к северной стенке, затем на его место – по центру могилы – было помещено тело женщины. Ее костяк лежал на спине, вытянуто, руки вдоль туловища, головой ориентирован на восток, сохранились кости ног и рук, таза, ребра, череп, фрагменты позвонков и фаланги пальцев. В целом, женский скелет обнаружен в анатомическом порядке.

После расчистки могилы и снятия костяков удалось выявить некоторые конструктивные особенности погребального сооружения. В центральной части дно могильной ямы было выложено сырцовыми кирпичами (их размеры – 50 x 38 x 8 см), уложенными плашмя в один ряд. Размеры вымостки – 1,10 x 0,90 м. Кирпичи выполнены с добавлением светло-зеленой и серой глины, толченой ракушки, угольков и железняка.

Инвентарь:

1. Наконечник копья (рис. 37. 2)

Длина – 34,5 см.

Наконечник железный, плоский, ромбовидного сечения.

Аналогии: [Коровина, 1987, с.9. рис. 6]

2. Меч железный (рис. 37. 4)

Длина – 56 см.

Рукоять меча отломилась при обрушении могильного перекрытия и лежала отдельно от лезвия. Перекрестье не выделено; лезвие ромбовидного сечения переходит в ручку.

Аналогии: [Коровина, 1987, с.9. рис. 6]

3. Тарелочка (рис. 36. 2)

Высота – 3,2 см; диаметр края – 9,8 см; диаметр поддона – 6,8 см.

Декоративная тарелочка выполнена из светлой глины. В кольцевом поддоне по сырой глине проткнуты две дырочки. Они могли использоваться для подвешивания тарелочки.

Аналогии: [Ochotnikov, 2006, p.90, f.7, 4]

4. Миска (рис. 36. 4)

Высота – 7,6 см; диаметр края – 20,6 см; диаметр поддона – 7,4 см.

Красноглиняная миска на кольцевом поддоне имеет загнутый внутрь край. Аналогии: [Коровина, 1987, с.17. рис. 14, Коровина, 2002, табл. 16, 4]

5. Ойнохоя (рис. 36. 5)

Высота – 28,0 см; диаметр тулова – 16,4 см.

Красноглиняная ойнохоя на кольцевом поддоне имеет высоко поднятую над закраиной ручку. Тулово украшено двумя кольцевыми полосками коричневой краски.

6. Вток копья железный (рис. 37. 3)

Диаметр – 2,0 см; длина – 10,2 см.

Вток выполнен в виде втулки цилиндрической формы.

7. Килик чернолаковый (рис. 36. 3)

Высота – 7,0 см; диаметр края – 14,0 см.

Килик находился в юго-западном углу могилы и был перевернут вверх дном. Сосуд имеет глубокое тулово на кольцевом поддоне и две горизонтальные петлевидные ручки. Лак тусклый, матовый, местами с красноватым оттенком, осыпается.

Аналогии: [АА, XII № 564]

8. Пряслице керамическое (рис. 36. 1)

Высота – 1,5 см; диаметр – 2,4 см.

Пряслице находилось под киликом. Оно имеет биконическую форму, одна грань орнаментирована двумя рядами колечек, оттиснутых по сырой глине трубочкой небольшого диаметра.

9. Наконечник стрелы бронзовый

Трехгранный бронзовый наконечник стрелы был обнаружен в заполнении могилы, выше остального инвентаря.

10. Наконечник стрелы железный (рис. 37. 1)

Длина – 2,6 см.

Трехгранный железный наконечник с длинной втулкой.

11. Раковина каури

Каури обнаружена среди фрагментов мужского черепа.

Аналогии: [Коровина, 1987, с.17. рис. 14]

12. Фрагмент дерева

При расчистке женского костяка в районе грудной клетки, над костями, обнаружено пятно древесного тлена. Это могли быть остатки какого-либо плоского предмета или, скорее всего, часть деревянного перекрытия могилы.

Дата погребения: первая половина V в. до н.э.

Погребение № 22 (рис. 1, 38, 39)

Погребение расположено в квадрате А-9 (рис. 1). Могильная яма имела трапецевидную форму, ее размеры – 1,90 x 0,45-0,65 м; южный угол разрушен оползнем. Заполнение могилы не отличалось от слоя, в котором она была выкопана. Глубина от современной поверхности до дна – 1,50 м, максимальная фиксируемая глубина могильной ямы – 16 см. Скелет лежал на спине, вытянуто, руки вдоль туловища, головой ориентирован на юго-восток, череп повернут вправо. Костяк средней сохранности, принадлежит мужчине 30-

35 лет. Оба обнаруженных в могиле предмета были положены у левой руки.

Инвентарь:

1. Нож железный (рис. 39. 2)

Длина – 15 см; ширина – 2,2 см.

Судя по форме, нож имел два небольших лезвия с двух сторон от ручки. Предположительно он мог выполнять функцию специального инструмента, например, бритвы.

2. Шило железное (рис. 39. 1)

Длина – 8 см.

Шило имеет округлое сечение; предмет сильно корродирован.

Точная хронологическая атрибуция погребения затруднительна, предположительно его можно датировать, как и большинство погребений некрополя, в пределах V в. до н.э.

Погребение № 23 (Рис. 1, 40)

Погребение расположено на площади квадратов А-9 и А-10 (рис. 1). Могильная яма имела прямоугольную форму, ее размеры – 1,54 x 0,40 м; южный угол разрушен оползнем. Заполнение могилы не отличалось от слоя, в котором она была вырыта. Глубина от современной поверхности до дна – 1,50 м, максимальная фиксируемая глубина могильной ямы – 12 см. Скелет лежал на спине, вытянуто, руки вдоль туловища, головой ориентирован на северо-восток, череп повернут вправо. Костяк, принадлежавший женщине 40-45 лет, имел плохую сохранность; частично сохранились крупные кости ног, фрагмент кости правой руки, отдельные кости черепа, нижняя челюсть (рис. 40).

Погребальный инвентарь отсутствовал, по этой причине точная датировка погребения затруднительна.

Помимо представленных погребений при раскопках 2003-2005 гг. в слое некрополя были обнаружены развалы амфоры. Так как никаких признаков детских захоронений в этих амфорах не обнаружено, все они отнесены к тризнам.

Тризна № 1 (рис. 1, 41.1,2)

В квадрате Б-7' (рис. 1) на глубине 55 см от поверхности были обнаружены фрагменты тулова двух протофасосских амфор на сложнопрофилированных поддонах. От одной амфоры сохранилась только нижняя часть тулова с ножкой (рис. 41. 1), от второй практически все тулово (рис. 41. 2). Горла и ручки амфор отсутствовали. Предположительно тризну № 1 можно связать с погребением № 16, расположенным поблизости – в квадрате А7'. Как и погребение № 16, амфоры из тризны № 1 могут датироваться второй четвертью V в. до н.э.

Тризна № 2 (Рис. 1, 41. 3)

В квадрате А-4' (рис. 1) на глубине 50 см от поверхности была обнаружена часть хиосской пухлогорлой амфоры (рис. 41. 3). Она располагалась на самом краю обрыва и была заметна в осыпи. После ее расчистки выяснилось, что сохранилась ножка и нижняя часть тулова. Верхняя часть амфоры, веро-

ятно, разрушена оползнем. Тризна № 2 может относиться к погребению № 10, расположенному в квадрате А-4'. Как и погребение № 10, амфора из тризны № 2 может датироваться первой половиной V в. до н.э.

Тризна № 3 (рис. 1, 42)

В квадрате Б-6 (рис.1) на глубине 50 см от поверхности обнаружено лежащее на боку тулово фасосской амфоры, горло и ручки отсутствовали (рис. 42). Так как в непосредственной близости от тризны № 3 захоронений не обнаружено, можно предположить, что она связана с каким-либо неизвестным погребением, находившимся в квадрате А-7 или А-6 и полностью разрушенным абразией берега. Амфору можно датировать V в. до н.э.

На основании исследований, проведенных на некрополе Артющенко-2 и полученных в результате этого данных, можно сделать предварительные выводы и дать общую характеристику погребального обряда, инвентаря и некоторых специфических особенностей памятника.

5. Погребальный обряд

В процессе раскопок некрополя Артющенко-2 и при анализе полученного материала удалось выявить и систематизировать различные составляющие погребального обряда. Большинство из них устойчиво повторяется в разных погребениях, а некоторые встречаются редко, но представляются довольно интересными.

Можно выделить семь основных элементов погребального обряда: погребальные сооружения, ориентация погребенных, сопровождающий инвентарь, тризны, надмогильные сооружения, кенотафы, повторные захоронения (подзахоронения). Почти каждый из выделенных элементов представлен несколькими вариантами. Перейдем к описанию и более подробному рассмотрению отмеченных элементов.

Погребальные сооружения

В некрополе удалось зафиксировать следующие конструкции погребальных сооружений:

- Простые грунтовые ямы (тип I/1 по Судареву). В таких могилах отсутствовало перекрытие и, следовательно, свободное пространство над телом усопшего.

У погребений наблюдаются две особенности: это не сдвинутые со своих мест кости и слегка «подогнутое» положение черепа, например, погребения №№ 9,19,22,23. Зафиксированные факты свидетельствуют о том, что могильные ямы были относительно небольшого размера, и тело покойного по длине слегка не помещалось в нее.

- Грунтовые ямы с перекрытием (тип I/6 по Судареву). Такие ямы имели заплечики, на которые укладывалось перекрытие. Ввиду сложности и однородности грунта, зафиксировать наличие заплечиков пока не удалось, но по косвенным признакам выделить такой тип сооружений возможно. Перекры-

тие, скорее всего, было из досок (дерева) и, как правило, не сохранилось. Только изредка удавалось обнаружить следы древесного тлена. В могилах такой конструкции имелось небольшое свободное пространство над телом. Это приводило к тому, что после разложения мягких тканей кости скелета часто были сдвинуты. Кости могли быть сдвинуты вследствие разных причин – деятельности грызунов и землеройных животных, процессов разложения, обрушения свода или проседания грунта (погребения №№ 3, 6, 13).

- Грунтовые ямы с комбинированным деревянным и сырцовым перекрытием (тип I/6 по Судареву, с перекрытием типа А9). Эта конструкция очень близка предыдущему варианту с тем отличием, что поверх деревянного перекрытия выкладывался слой сырцовых кирпичей (погребения №№ 21, 43).

- Сырцовые склепы (тип IV/2 по Судареву). Склепы являются наиболее сложными и интересными погребальными сооружениями (погребения №№ 7, 24, 25, 27, 28, 32, 34, 40, 44, 45, 47). Для их строительства выкапывали котлован, в котором из сырцовых кирпичей выкладывали стены склепов, затем делали перекрытие. Оно могло быть двух видов. Первый вид – сырцовые стены перекрывали горизонтальным настилом из досок, которые должны были поддерживать выложенную поверх них сырцовую крышу склепа. Второй вид – это полуциркульный свод склепа сложенный из кирпичей. Не исключено, что и в этом случае могли присутствовать подпорные деревянные конструкции. В редких случаях удавалось зафиксировать наличие в заполнении склепов фрагментов древесного тлена.

Конструкции стен склепов также имеют несколько вариантов исполнения. В первом случае кирпичи вдоль длинных стен клали плашмя, а вдоль коротких стен ставили на ребро (погребения №№ 25, 27, 28, 34). Во втором кирпичи вдоль всех стен ставили на ребро (погребения №№ 24, 44), в третьем кирпичи вдоль всех стен клали плашмя (погребения №№ 7, 32, 40, 45, 47).

Пол склепа мог быть полностью земляным, тогда все необходимые канавки и углубления выкапывали в грунте. Иногда пол частично выкладывали сырцовыми кирпичами.

Скорее всего, вариант конструкции склепа не связан с какими-либо обрядовыми тонкостями, он зависел исключительно от количества строительных материалов (кирпичей), т.е. финансовых возможностей заказчика. При этом можно предположить, что после завершения строительства и всех отделочных работ, склепы, сложенные в разной технике, внешне выглядели практически одинаково. Одной из функций склепа является использование его в качестве семейной усыпальницы, предполагающей возможность последующего подзахоронения родственников. Это было зафиксировано в нескольких случаях (погребения №№ 21, 25, 32), причем в стене одного склепа с восточной стороны зафиксирован проем (погребение № 32), который мог быть входом.

Ориентация погребенных.

В большинстве случаев в исследованных могилах погребенные ориентированы головой на восток (погребения №№ 3, 6, 7, 17, 21, 24, 25, 27, 28, 32, 34, 37, 39, 40, 41, 42, 43, 44, 46, 47, 48, 49, 50, 51). Иногда наблюдается небольшое отклонение к северу (№№ 10, 20) или к югу (№ 22). Помимо основной восточной ориентации, встречены два погребения, расположенные головой на запад (погребения №№ 16, 26). Сочетание погребений с восточной ориентацией и редкими случаями западной является традиционным для боспорских некрополей V–IV вв. до н.э.

Также имеются два погребения с северной ориентацией (№№ 14, 33), оба они безинвентарные, и их точная датировка затруднительна. Предположительно можно сказать, что они относятся к гораздо более позднему периоду, чем основная масса могил, возможно, к I–V вв. н.э. Ни одного погребения с южной ориентацией в некрополе Артющенко-2 не обнаружено.

Инвентарь погребений

При общем анализе погребальный инвентарь можно разделить на семь основных групп: керамические сосуды, оружие, украшения, монеты, предметы обихода и инструменты, кости животных, необычные (редкие) предметы. Рассмотрим каждую из выделенных групп подробнее.

Керамика:

Наиболее массовой категорией находок в погребениях являются различные керамические сосуды, другие группы находок не отличаются таким количеством и разнообразием. Только в редких случаях при наличии в погребении других предметов керамика отсутствует (погребение № 22). Для керамических сосудов, как основной составляющей инвентаря, в могиле имеется определенное место. Они обычно расположены вдоль левой части тела погребенного (погребения №№ 3, 6, 17, 20, 21, 23, 24, 25, 32, 34 и др.), что соответствует расположению вдоль южной стенки могилы. При этом в единственном погребении с западной ориентацией (погребение № 16) керамика и другие находки также расположены вдоль южной стенки могилы. Таким образом, смена восточной ориентации костяка на западную не повлияла на традиционное место положение сосудов.

Иногда керамика была положена у левой ноги погребенного (погребения №№ 11, 17) или в ногах (№№ 10, 34). В редких случаях, и только лекифы, были обнаружены у правой ноги (№ 34) или же у правой стороны тела (№№ 16, 25, 45).

В погребениях встречены самые разнообразные керамические сосуды. Весь комплекс этих находок можно разбить на несколько подгрупп. В большинстве могил присутствует «основной набор» керамических изделий, состоящий из трех предметов: сосуд для вина, чаша для питья и миска.

Сосуды для жидкости (вина). Чаще всего таким сосудом являются ойнохой различных форм и размеров (погребения №№ 6, 10, 13, 27, 28, 32, 37, 43, 44). Именно ойнохой являются наиболее часто встречаемой находкой. Иногда в качестве сосуда для вина клали кувшин (№ 16) или амфору (№№ 3, 24, 40,

45, 47). В относительно «богатой» могиле, содержащей останки двух тел, имеется сочетание ойнохой и амфоры (№ 32).

Сосуды для питья. К этой группе относятся чернолаковые чаши – различные виды киликов и скифосов, имеющих аттическое или малоазийское производство. Почти все килики, обнаруженные в погребениях, были положены вверх дном, именно такое их положение является устойчивым элементом погребального обряда. Иногда в могилу клали килик, у которого отломана одна или обе ручки. Это указывает на изначальное использование сосудов в быту и последующее в ритуальных целях. В детской могиле (№ 12) зафиксирован простой красноглиняный килик без лака. На дне у него имелась роспись в виде кругов, выполненная белой краской. Чернолаковые скифосы обнаружены в двух могилах (погребения № 24, 47). Как и килики, они были положены с остальным инвентарем. В двух могилах обнаружены миниатюрные расписные скифосы (№№ 6, 47).

Миски. Простые красноглиняные миски, как и ойнохой, присутствуют во многих могилах. Большинство из них может быть местного боспорского производства, но встречены образцы, которые предположительно можно считать импортными. Они отличаются хорошим качеством исполнения, составом глиняного теста и орнаментацией. Интересно, что на внутренней поверхности и краине практически всех мисок сохранились следы росписи в виде кругов. Она выполнена белой или красно-коричневой краской, а иногда и двумя красками.

Солонки или небольшие тарелочки. Чернолаковые солонки представлены в могилах качественными сосудами аттического производства (погребения №№ 25, 32). Имеется два случая, когда солонки были сделаны, т.е. выточены из частей других, уже разбившихся сосудов. В первом случае (погребение № 10) солонка была выточена из ножки чернолакового килика. Во втором солонку сделали из нижней части небольшого кувшина (погребение № 32). Таким образом, из подходящих фрагментов разбитой посуды изготавливали небольшие ёмкости наподобие солонки, которые еще могли быть использованы. К этой же подгруппе относятся несколько тарелочек небольшого диаметра (10-12 см). Имеются образцы, покрытые лаком (погребение № 28) и без него (погребение № 21).

Туалетные сосуды. К этой подгруппе, прежде всего, относятся лекифы, они имеются трех типов – цилиндрические, арибаллические и с шаровидным туловом. Цилиндрические лекифы встречены в разных погребениях (№№ 3, 6, 34, 40, 43, 47, 51) по одному экземпляру. Большинство из них являются однотипными по форме и росписи в виде пальметок. В нескольких погребениях (№№ 24, 25, 28) найдены арибаллические лекифы, причем, в каждом их было по несколько экземпляров. Большинство из них покрыты черным лаком, некоторые имеют роспись – пальметки, женская голова, животные (дельфин, заяц). Один арибаллический лекиф не имеет лакового покрытия, его тулово орнаментировано кольцевыми полосками красной краски. Крупный лекиф с шаровидным туловом представлен только одним экземпляром (погребение № 16).

Вторым типом туалетных сосудов являются амфориски, их найдено два.

Первый – аттический чернолаковый, со штампованным орнаментом (погребение № 27), второй из желто-голубого финикийского стекла (погребение № 6). К этой группе можно также отнести небольшие «косметические» мисочки с ручкой. Все они обнаружены в женских погребениях (№№ 10, 16, 43, 45) и, как представляется, использовались для приготовления каких-то косметических составов.

Редкие сосуды. В эту группу включены сосуды, представленные единичными экземплярами. К ним относятся – кальпида (погребения №№ 18, 39), гидриск (погребение № 17), гуттус (погребение № 39), миниатюрная ойнохоя (погребение № 30). Дальнейшие раскопки некрополя Артющенко-2 могут дать новые результаты и, соответственно, существенно изменить содержание этой группы сосудов.

Оружие:

В погребениях некрополя обнаружены различные виды наступательного вооружения: мечи, копья, стрелы, ножи (кинжалы). Все оружие сделано из железа, только наконечники стрел изготавливались как из железа, так и из бронзы. Необходимо признать, что оружие, подобно керамическим сосудам, является массовой категорией находок. В его составе выделяется несколько групп.

Мечи. Все обнаруженные в погребениях мечи относятся к различным видам акинаков, нет ни одного меча, который можно было бы отнести к махайрам или ксифосам. Чаще всего меч находится на поясе погребенного. Это положение имеет несколько вариантов: меч может быть расположен на самом теле или под ним (погребение № 10). Если меч был положен на тело, то он может лежать по диагонали (погребение № 34), вдоль левой ноги или на ней (погребение № 7). Иногда меч расположен не на поясе погребенного, а рядом с телом (№№ 21, 24, 25), обычно в районе головы. Например, к югу от головы (№ 24) или к северу от нее (№ 25).

Наконечники копий. В могиле наконечник копья всегда находится справа от черепа, острием к востоку (погребения №№ 7, 13, 24, 34, 40). Если имеется несколько наконечников, они также лежат справа от черепа (№№ 24, 25).

Втоки копий. Обычно вток копья располагается в районе ступни правой ноги, что вполне соотносится с положением наконечника. Иногда вток может находиться в другом месте могилы, вследствие перемещения грызунами.

В некоторых случаях внутри втулки наконечника копья и внутри втока встречается древесный тлен, на этом основании можно утверждать, что копье клали в могилу с древком. Остается непонятным, было ли древко целым, что позволяет предложить несколько вариантов реконструкции. Первый – древко копья было целым, но при этом его длина могла составлять около 1,6-1,8 м. Для боевого оружия это небольшая длина, поэтому наиболее вероятен второй вариант, при котором для погребального обряда могли изготавливать копья с укороченными древками. Еще один вариант реконструкции заключается в том, что длинное (боевое) древко копья ломали, скорее всего, на две части, и в таком виде клали в могилу.

силу плохой сохранности металла. В одном случае представлен растительный орнамент, в другом – изображения животных. Все перстни имеют небольшой диаметр и, скорее всего, могли принадлежать женщинам. В погребении № 24 было обнаружено сразу пять перстней. Они располагались у женского скелета следующим образом – в районе кисти правой руки (2 шт.), левой руки (2 шт.), один среди инвентаря, в миске.

Спиральные подвески. Так называемые спиральные подвески обнаружены в индивидуальных женских погребениях или в коллективных погребениях на женских костяках. Имеются экземпляры из бронзы (погребение № 24), посеребренной бронзы (№ 27) и серебра (№№ 6, 45). Как и в других боспорских некрополях, они находятся в районе черепа (№№ 6, 24, 27, 45). Считается, что такие подвески носили в качестве серег, но их форма и отсутствие крючков для подвешивания позволяет усомниться в такой интерпретации. Относительно подвесок следует обратить внимание на несколько обстоятельств: они не имеют крючка для подвешивания, встречаются в женских погребениях, чаще всего их находят в районе черепа, иногда по одной штуке, иногда парой. Исходя из этого, можно предложить два варианта использования «подвесок». Первый – такие изделия спиральной формы использовали в качестве своеобразных «застежек» на женской одежде. Нам представляется, что спирали крепили или собирали в складки полотнище ткани, располагаясь в зависимости от фасона одежды на одном или обоих плечах. Этим может объясняться их количество и местоположение в могиле. Необходимо признать, что они находятся в погребении не около головы, а, скорее, в районе плеча. Второй возможный вариант интерпретации сводится к тому, что «подвески» использовались для сбора и украшения прядей волос.

Бусы и подвески. В погребениях встречены бусы из разных материалов – золото, серебро, стекло, свинец, гагат. Чаще всего в погребении находят одну-две бусины (погребения №№ 6, 24, 25), лишь в одном случае (погребение № 16) в районе шеи было обнаружено около 40 разнообразных по форме и материалу бусин – целая нитка.

К другим видам подвесок можно отнести стеклянные пирамидки (погребение № 25), раковины каури (№ 21) и морского гребешка (№ 25).

Монета:

Пока имеется только один случай обнаружения в погребении монеты (№ 33). Она находилась под правым локтевым суставом костяка, другого инвентаря в этом погребении не обнаружено. Монета бронзовая боспорская с надчеканкой в виде звезды может быть датирована серединой III в. до н.э.

Погребение № 33, скорее всего, относится к этому времени. Приведенный пример может дать основания для датировки других безинвентарных погребений или погребений с недатируемым инвентарем. Некоторые из них предположительно могут быть отнесены к III в. до н.э., что синхронно наиболее поздним комплексам, обнаруженным на поселении Артющенко-2.

несколько комплексов, которые можно идентифицировать с тризнами. Они являются развалами амфор или частями амфор без горла, залежавшими примерно на одной глубине – около 50-55 см от поверхности. Предположительно эта глубина отмечает древнюю дневную поверхность некрополя, на которой и должны располагаться остатки тризн. В слое также были найдены горла и другие фрагменты амфор, но к имеющимся туловам они не подошли. Иной керамики в тризнах некрополя Артющенко-2 не найдено, хотя по раскопкам других античных некрополей в тризнах зафиксированы находки различных сосудов, прежде всего, чернолаковой керамики.

Не исключен вариант, что амфоры могли являться остатками захоронений младенцев, но подтверждений этому пока нет. В амфорах еще ни разу не были обнаружены какие-либо костные останки, пепел или предметы сопровождающего инвентаря, к тому же глубина обнаружения амфор довольно мала для совершения захоронения.

Два комплекса, содержащие останки лошадей, получили наименование «погребение коня», далее «ПК».

ПК1 найдено немного южнее погребения № 32. Оно содержало череп лошади, рядом с которым найден набор бронзовых предметов конской упряжи – налобник и три небольшие декоративные пряжки, выполненные в зверином стиле.

ПК2 обнаружено южнее погребения № 40, оно содержало скелет жеребенка. От упряжи сохранилась одна небольшая бронзовая псалия, вершина которой выполнена в виде головы лошади.

Надгробия и другие опознавательные знаки

В некрополе Артющенко-2 зафиксировано три вида надмогильных конструкций – каменная стела, амфора и алтарик.

Каменная стела, вероятнее всего, является обломком надгробия, точнее, его нижней частью. Она была обнаружена при раскопках погребения № 13. Небольшая часть вертикальной стелы располагалась в ногах погребенного, с западной стороны могилы. Предположительно верхняя часть надгробия была отколота еще в древности, а нижняя провалилась в свободное пространство могилы во время естественного разрушения свода или проседания грунта.

Верхняя часть амфоры – горло с плечиками. Амфорное горло стояло вертикально над погребением № 3 со стороны ног, т.е. с западной стороны могилы. Такая конструкция могла отмечать расположение могилы на местности, а также исполнять роль алтарика.

Каменный алтарик или жертвенник. Над погребением № 40 лежал не обработанный камень с уплощенной вершиной, на которой было выбито округлое углубление и сток. Такие примитивные алтарики вполне обычны на античных некрополях.

Надмогильные насыпи при раскопках некрополя не обнаружены, но конструкция погребений в сырцовых склепах (погребения №№ 7, 21, 24, 25, 27, 28, 32, 34, 40, 44, 45, 47) и стратиграфические наблюдения заставляют

круга боспорских некрополей и вписывается в традиционный обряд общими и характерными для этого региона чертами.

С.В. Кашаев

НЕКРОПОЛЬ АРТЮЩЕНКО-2

Резюме

Сільське поселення античного часу Артющенко-2 знаходиться на березі Чорного моря у 15 км до південного сходу від станиці Тамань – стародавня Гермонаса (Темрюкський район Краснодарського краю). Роботи на поселенні ведуться з 1998 р., а у 2002 р. до сходу від поселення був виявлений його ґрунтовий некрополь. Зі слідуєчого сезону Таманський загін Боспорської експедиції ІМК РАН почав його розкопки.

За вказаний період на розкопаній площі та осипі берегового обриву знайдено 66 поховань з різним похоронним інвентарем: зброєю, прикрасами, керамікою. Набір керамічних виробів, знайдених в похованнях, дуже різноманітний: від мисок та глечиків до амфор, аттичної чорнолакової та ліпної кераміки. Більшість знайдених поховань відносяться до V ст. до н. е., а в цілому хронологічні рамки дослідженої ділянки можна віднести до кінця VI – початку IV ст. до н. е.

Під час розкопок некрополя Артющенко-2 та при аналізі одержаного матеріалу вдалося виявити та систематизувати деякі елементи похоронного обряду, шість з яких є більш стійкими. Це похоронні споруди, інвентар поховань, орієнтація похованих, трізни, надмогильні споруди, кенотафи. Майже всі відзначені елементи наведені декількома варіантами.

Розкопки некрополя Артющенко дають численні та цікаві археологічні матеріали, вивчення яких допоможе дослідженню цілого ряду принципових проблем, пов'язаних з опануванням греками Азіатського Боспору, типом господарської діяльності, торговельними та культурними зв'язками поселенців. В колі цих проблем однією з самих важливих є проблема контактів між греками та місцевим населенням регіону. Традиційно надійним індикатором присутності вихідців з варварського середовища у складі мешканців античних міст та поселень вважається ліпна кераміка. Саме ця група знахідок привертає особливу увагу дослідників при розгляданні питань про наявність на поселенні варварського населення, його походження та чисельності.

Матеріали некрополя дозволяють ввести в науковий оборот нові матеріали, які свідчать про взаємопроникнення та змішення на Боспорі двох культур – грецької та варварської, кожна з яких зображена своїм набором знахідок.

С.В. Кашаев

НЕКРОПОЛЬ АРТЮЩЕНКО-2

Резюме

Сельское поселение античного времени Артющенко-2 находится на берегу Черного моря в 15 км к юго-востоку от станицы Тамань – древняя Гермонаса (Темрюкский район Краснодарского края). Работы на поселении ведутся с 1998 г., а в 2002 г. к востоку от поселения был обнаружен его грунтовый некрополь. Со следующего сезона Таманский отряд Боспорской экспедиции ИИМК РАН начал его раскопки.

За указанный период на раскопанной площади и в осыпи берегового обрыва обнаружено 66 захоронений с различным погребальным инвентарем – оружием, украшениями, керамикой. Набор керамических изделий, обнаруженных в погребениях, чрезвычайно разнообразен – от мисок и кувшинов до амфор, аттической чернолаковой и лепной керамики. Большинство обнаруженных захоронений относятся к V в. до н.э., а в целом хронологические рамки исследованного участка можно отнести к концу VI – началу IV вв. до н.э.

За время раскопок некрополя Артющенко-2 и при анализе полученного материала удалось выявить и систематизировать некоторые элементы погребального обряда, шесть из которых являются наиболее устойчивыми. Это – могильные сооружения, инвентарь погребений, ориентация захороненных, тризны, надмогильные сооружения, кенотафы. Почти все выделенные элементы представлены несколькими вариантами.

Раскопки некрополя Артющенко дают многочисленные и интересные археологические материалы, изучение которых поможет исследованию целого ряда принципиальных проблем, связанных с освоением греками Азиатского Боспора, типом хозяйственной деятельности, торговыми и культурными связями поселенцев. В круге этих проблем одной из самых важных является проблема контактов между греками и местным населением региона. Традиционно надежным индикатором присутствия выходцев из варварской среды в составе жителей античных городов и поселений считается лепная керамика. Именно эта группа находок привлекает особое внимание исследователей при рассмотрении вопросов о наличии на поселении варварского населения, его происхождении и численности.

Материалы некрополя позволяют ввести в научный оборот новые материалы, свидетельствующие о взаимопроникновении и смешении на Боспоре двух культур – греческой и варварской, каждая из которых представлена своим набором находок.

S.V. Kashaev

NECROPOLIS OF ARTYUSHCHENKO-2

Summary

The rural settlement of the Classical period Artyushchenko-2 is situated on the shore of the Black Sea 15km south-east of the village of Taman or the ancient Hermonassa (Temryuk district, Krasnodar Krai). Excavations of the settlement have been conducted since 1998, and in 2002 its flat-grave necropolis was revealed south of the settlement. In the next season the Taman Team of the Bosporan Expedition, Institute of the History of Material Culture, Russian Academy of Sciences, started its excavation.

Over the period specified, 66 burials with various grave goods have been found throughout the excavated area and in the collapsed heaps of the sea shore – weapons, adornments and pottery. The assemblage of the ceramic ware unearthed from the graves is extremely diverse – from bowls and pitchers to amphorae, Attic black-glazed ware and handmade pottery. The majority of the burials revealed are dated from the 5th century BC, while the whole chronological frame of the area excavated may be defined as the late 6th to the early 4th century BC.

During excavations of the Artyushchenko-2 necropolis and in the course of analysis of the materials obtained it proved to be possible to discriminate and systematise certain elements of the burial rite, six of which are the most steadily repeated. These are funerary structures, grave goods and the position of the interred, ritual deposits, overgrave structures and cenotaphs. Almost all of the elements enumerated are represented by several variants.

Excavations of the Artyushchenko necropolis yield numerous interesting archaeological materials. Their studies will be helpful in investigations of an entire series of principal problems tied with the Greek colonization of the Asiatic Bosphoros, the type of the economic activities and trade and cultural connections of the settlers. One of the most important among the circle of these problems is that of the contacts between the Greeks and local population of the region under consideration. Handmade pottery is traditionally considered as a reliable indication of the presence of the native barbarians amongst the inhabitants of Greek-time cities and settlements. It is exactly this group of finds that attracts especial attention of the researchers discussing the problems of the presence of barbarian population at a settlement, its origins and numbers.

Materials from the necropolis under studies enable us to introduce new evidence into the scientific circulation indicating a mutual permeability and merging of two cultures in the Bosphoros – the Greek and the barbarian – each represented by its distinctive assemblage of finds.

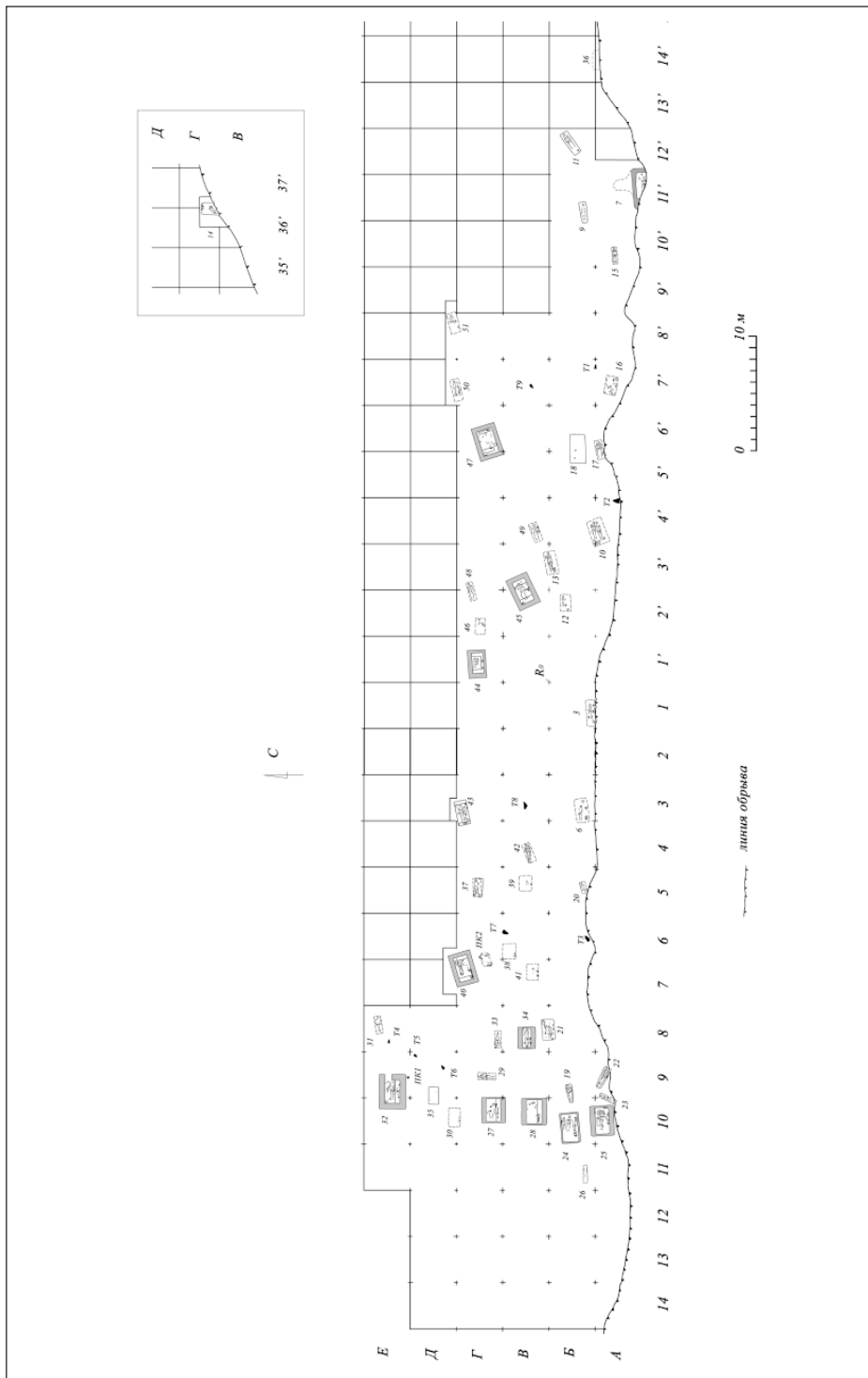


Рис.1. План некрополя Артющенко-2 (раскопки 2003-2007гг.).

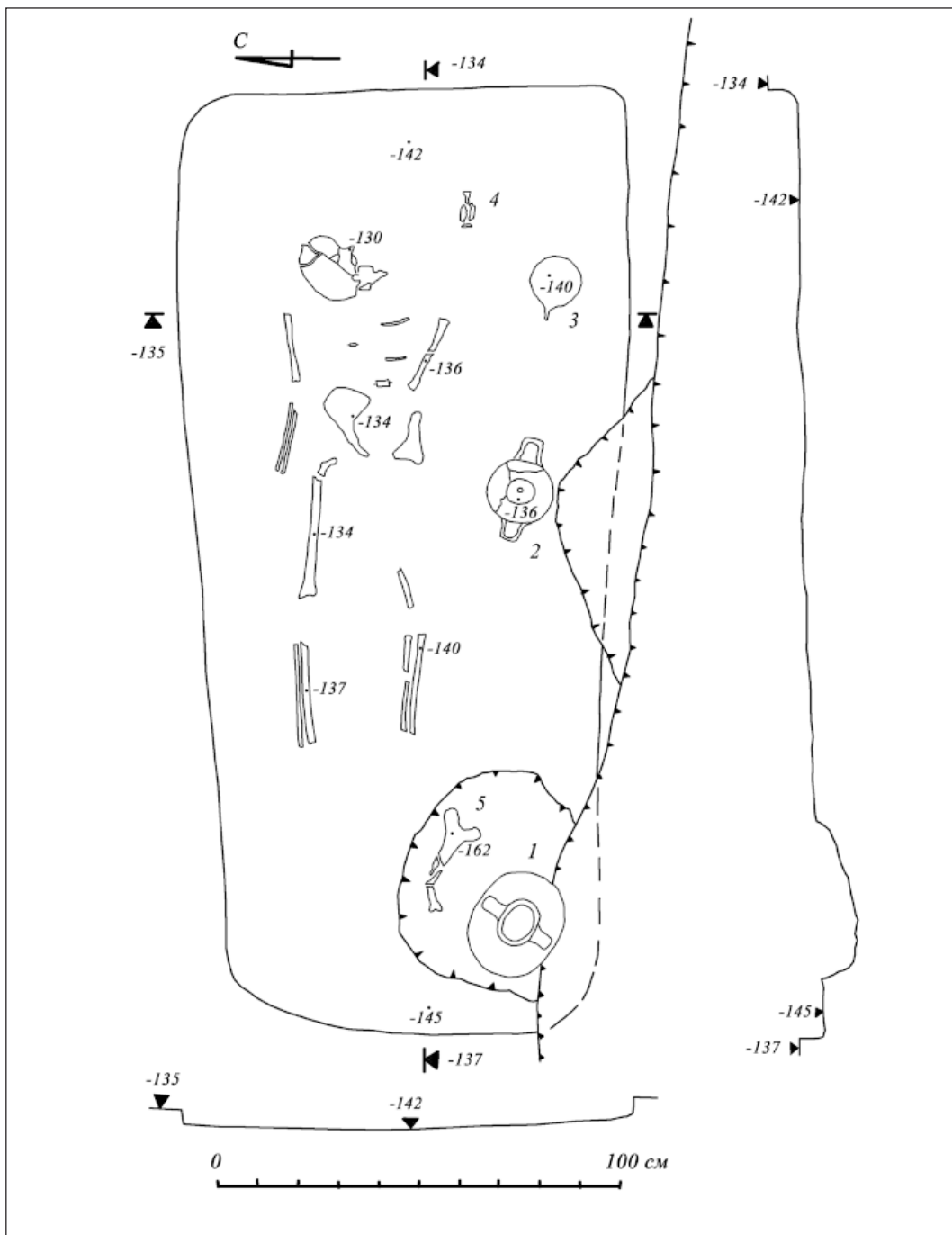


Рис.2. План погребения № 3.

1 - амфора; 2 - килик чернолаковый; 3 - зеркало бронзовое; 4 - лекиф чернолаковый; 5 - кость животного

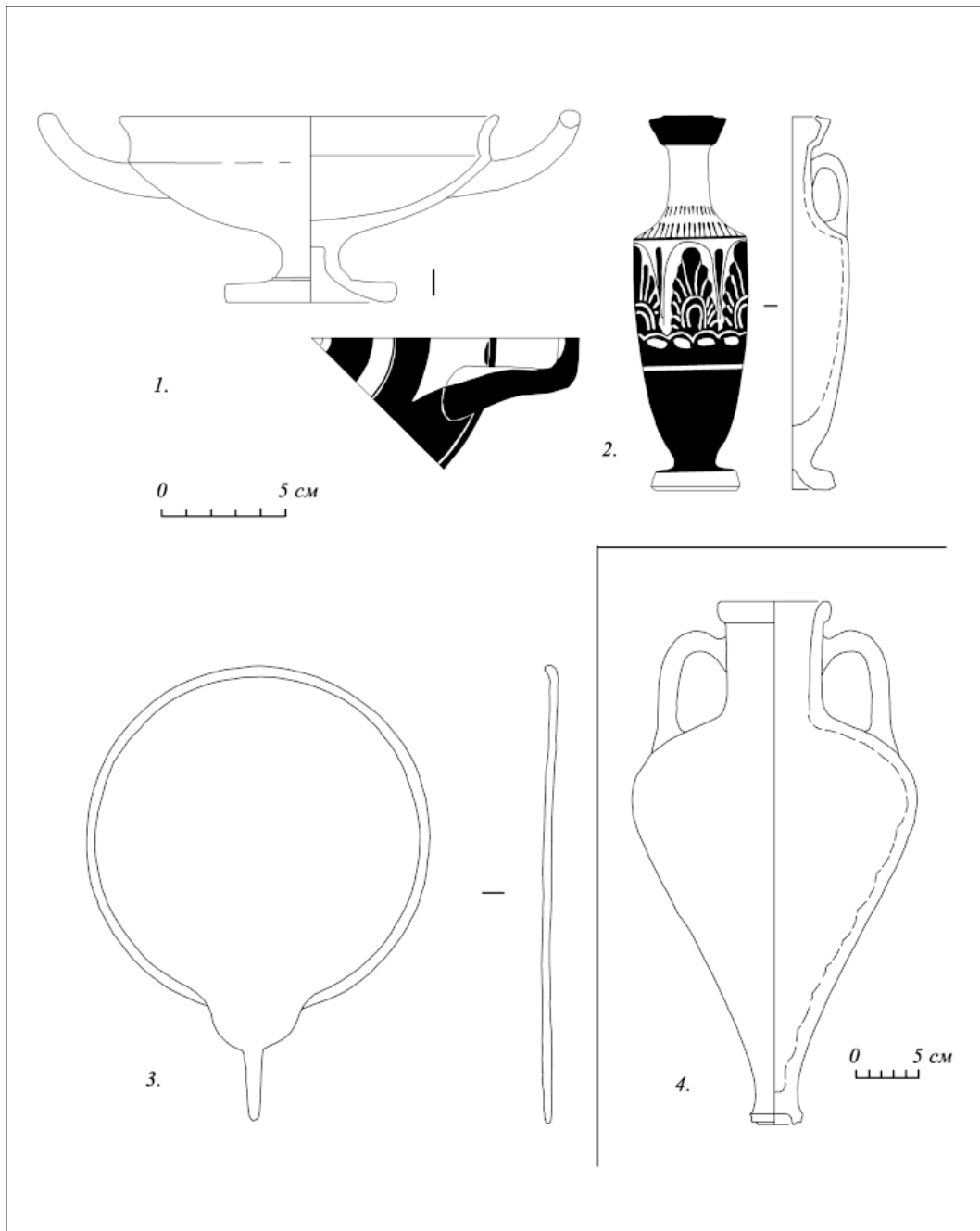


Рис.3. Находки из погребения №3.

1-килик чернолаковый; 2-лекиф чернолаковый; 3-зеркало бронзовое; 4-амфора

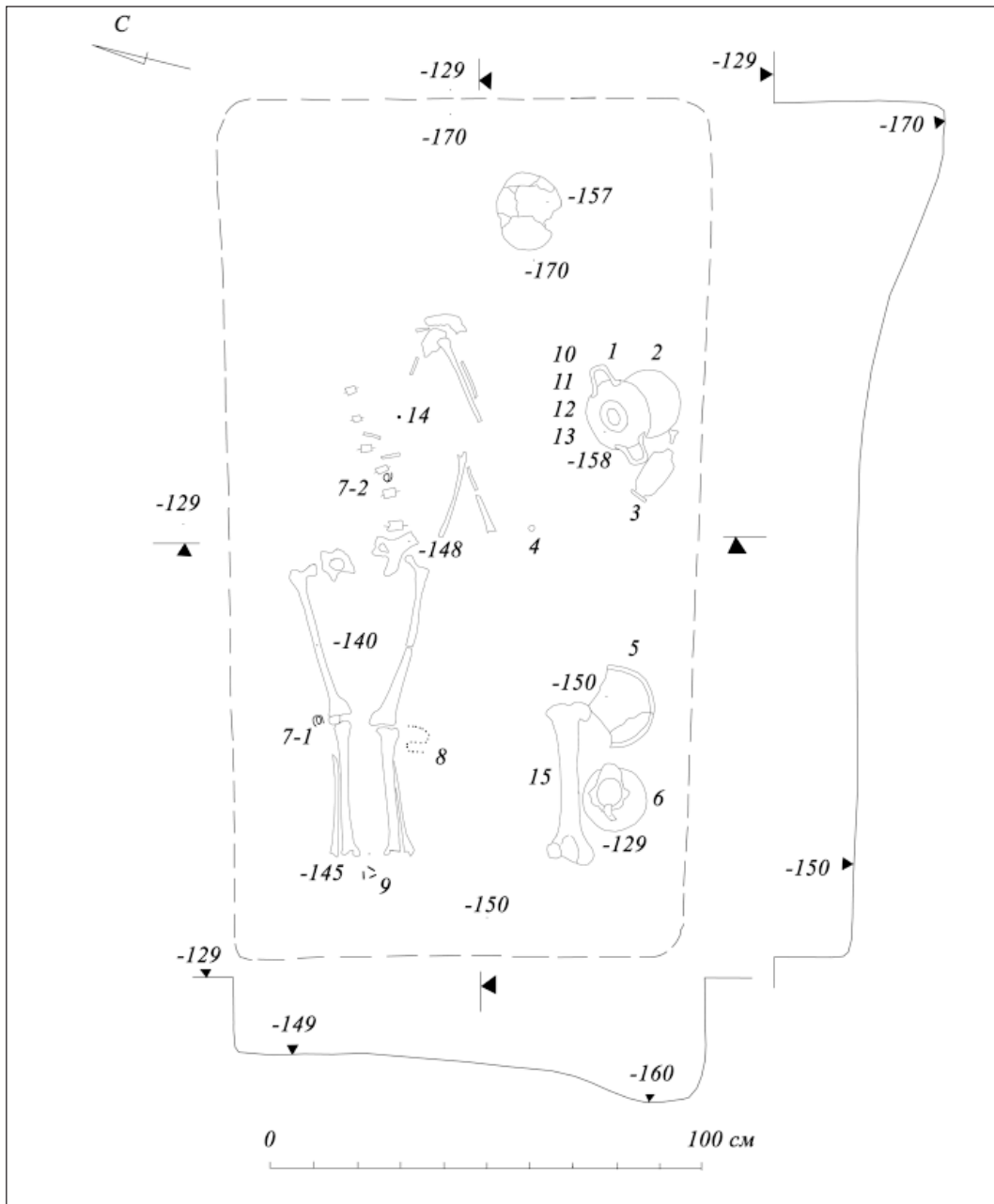


Рис.4. План погребения № 6.

1- килик чернолаковый; под ним стеклянный амфориск - 10; миниатюрный скифос -11; игла бронзовая - 12 и деталь игольницы - 13; 2 - бронзовое зеркало; 3 - лекиф; 4 - колечко бронзовое; 5 - чаша на ножке чернолаковая; 6 - ойнохоя красноглиняная; 7- спиральные подвески серебряные, 2шт.; 8 - скелет змеи; 9 - костяные пластинки; 14 - бусины; 15 - кость животного.

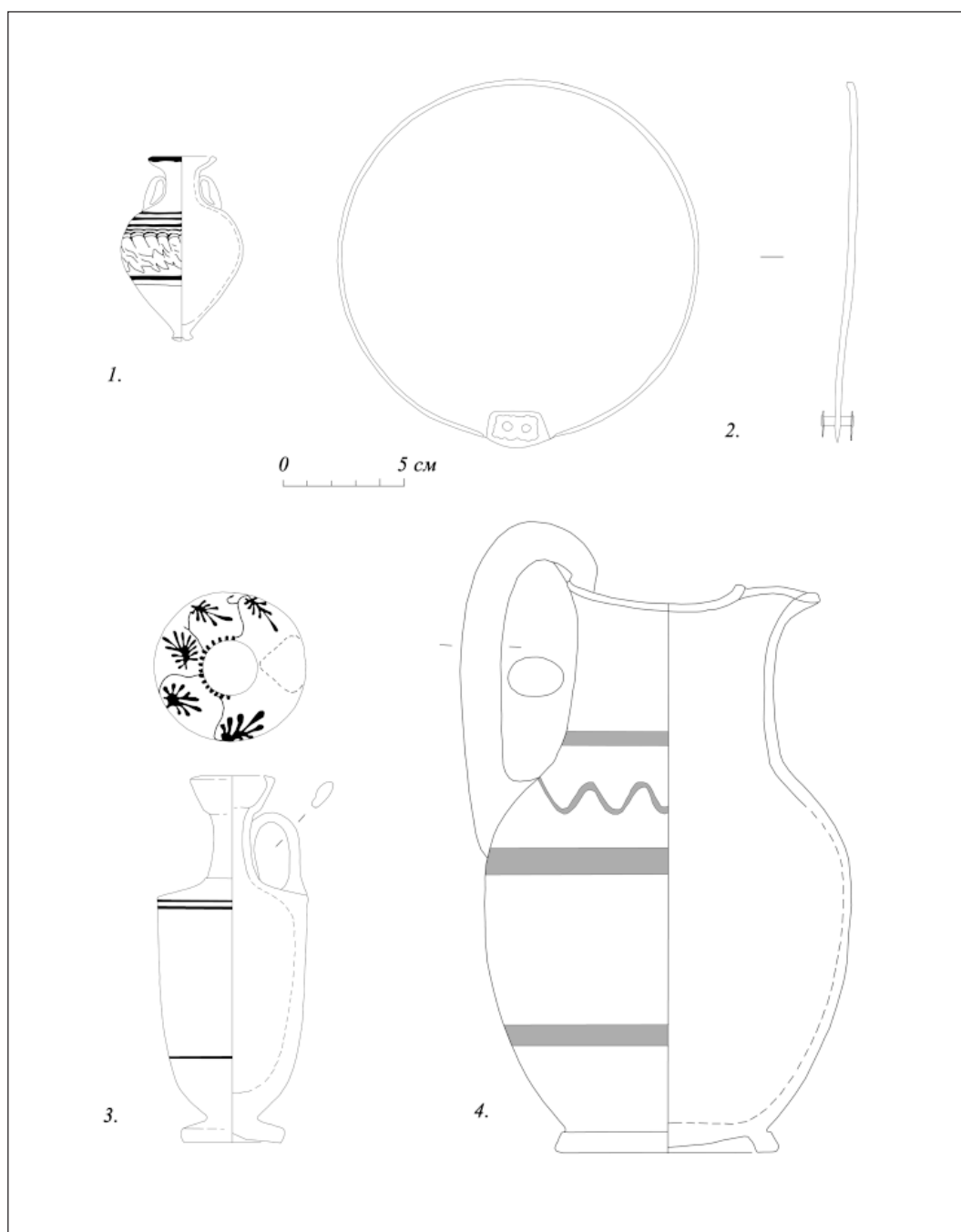


Рис.5. Находки из погребения № 6.

1 - амфориск стеклянный; 2 - зеркало бронзовое; 3 - лекиф; 4 - ойнохоя красноглиняная

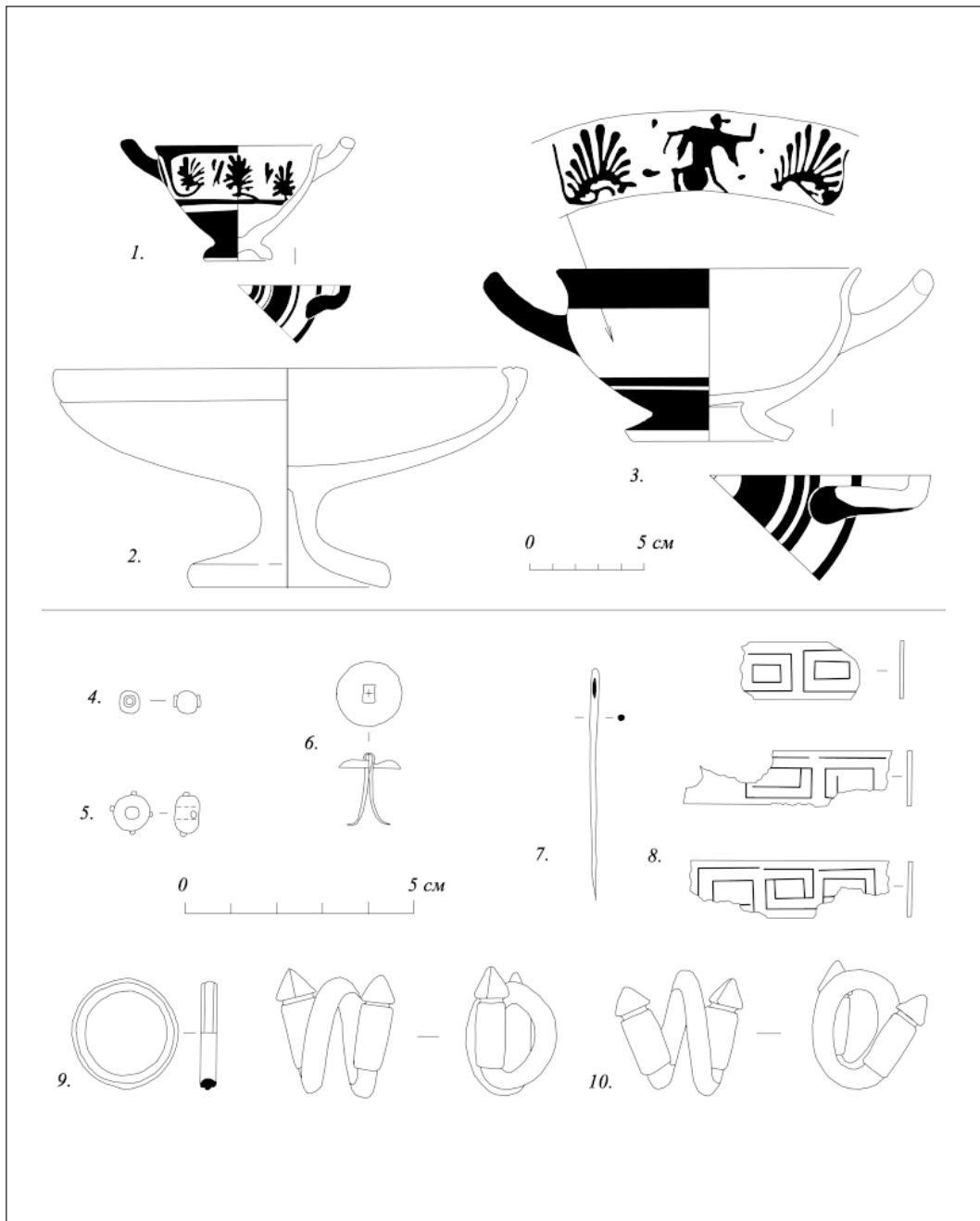


Рис.6. Находки из погребения № 6.

1 - скифос миниатюрный; 2 - чаша на ножке чернолаковая; 3 - килик чернолаковый расписной; 4 - бусина серебряная; 5 - бусина постоваая; 6 - крышечка игольницы (?) бронзовая; 7 - игла бронзовая; 8 - костяные пластинки; 9 - колечко бронзовое; 10 - подвески серебряные.

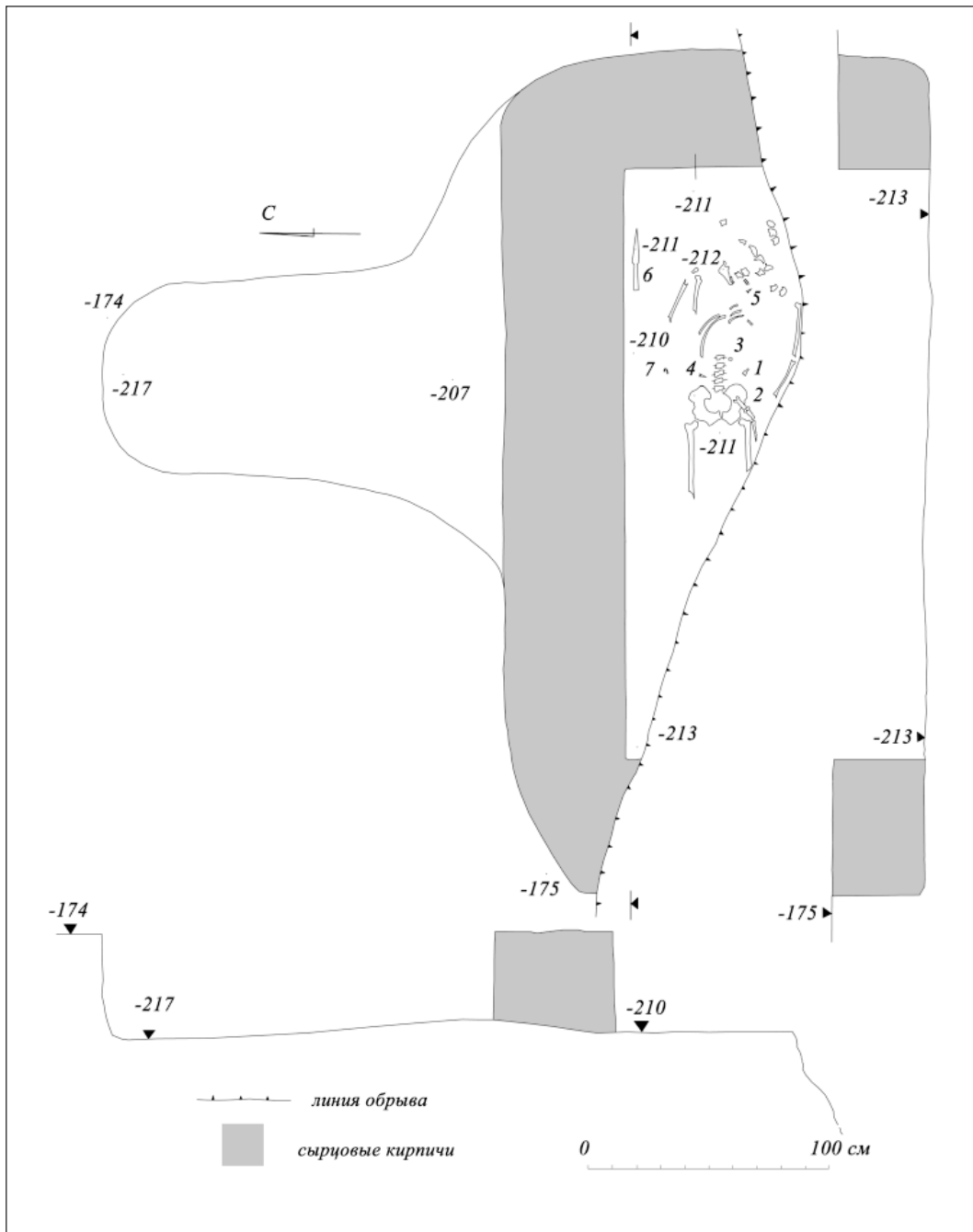


Рис. 7. План погребения №7.

1 - наконечник железный; 2 - меч железный; 3 - пряслице керамическое; 4 - наконечник стрелы; 5 - наконечник стрелы; 6 - наконечник копья; 7 - крючок железный.

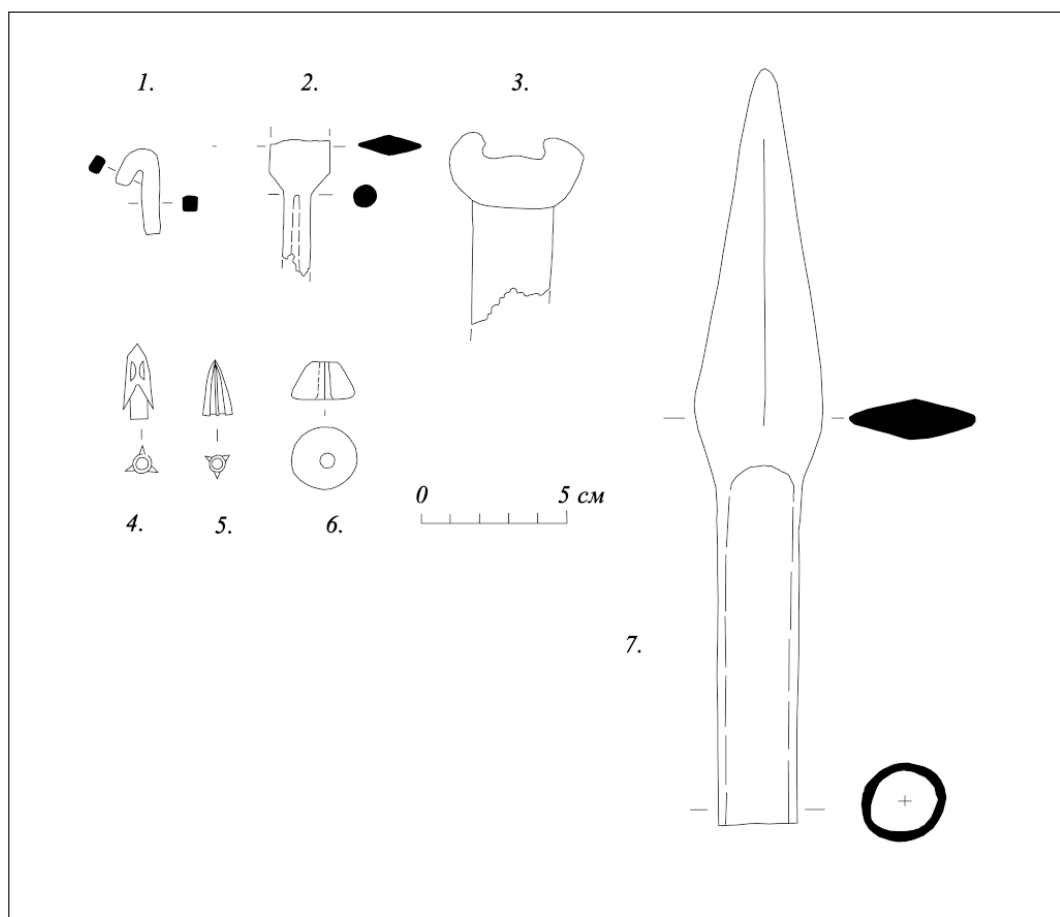


Рис.8. Находки из погребения №7.

1 - крючок железный; 2 - наконечник железный; 3 - рукоять меча железная; 4 - наконечник стрелы бронзовый; 5 - наконечник стрелы бронзовый; 6 - пряслице керамическое; 7 - наконечник копья железный.

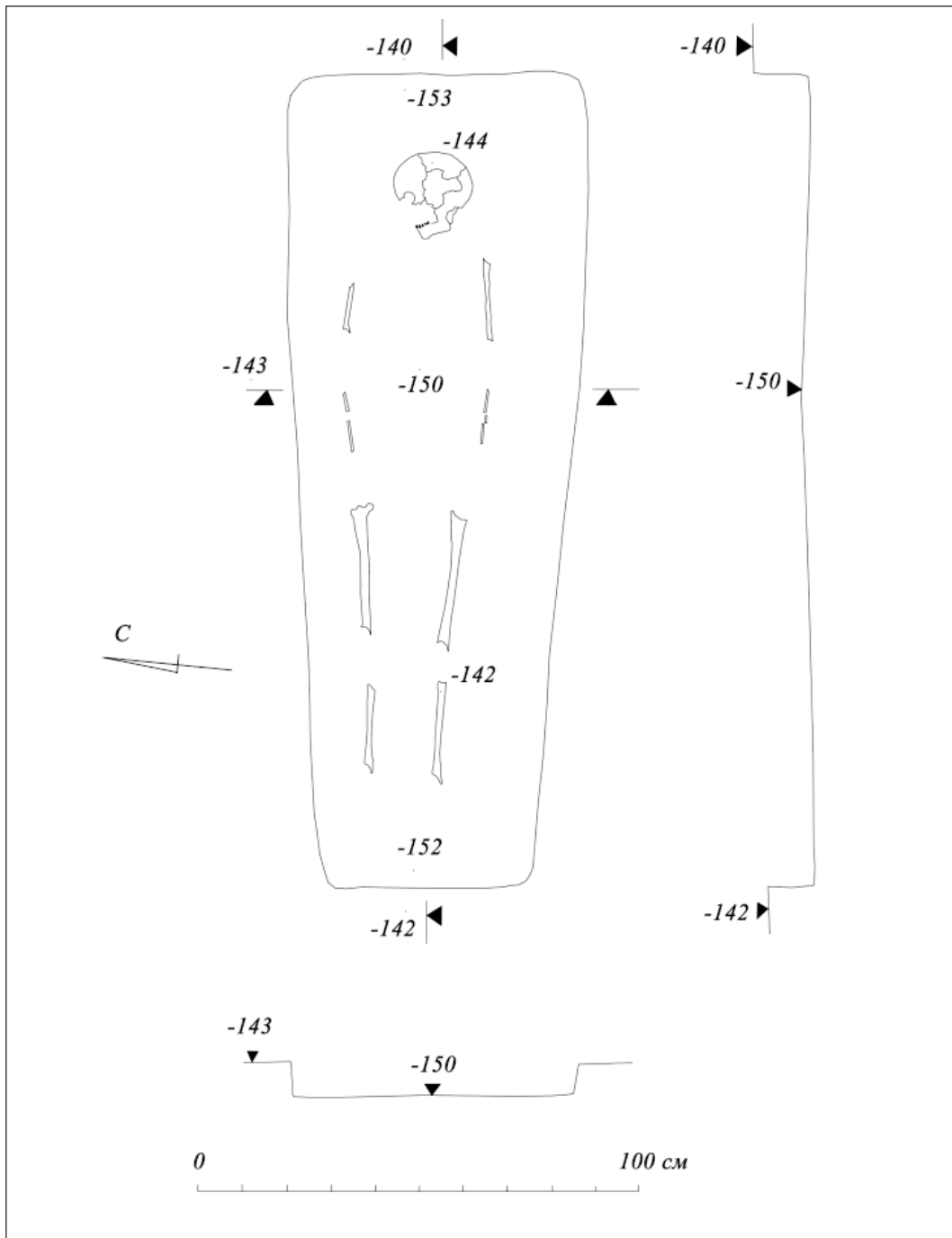


Рис.9. План погребения № 9.

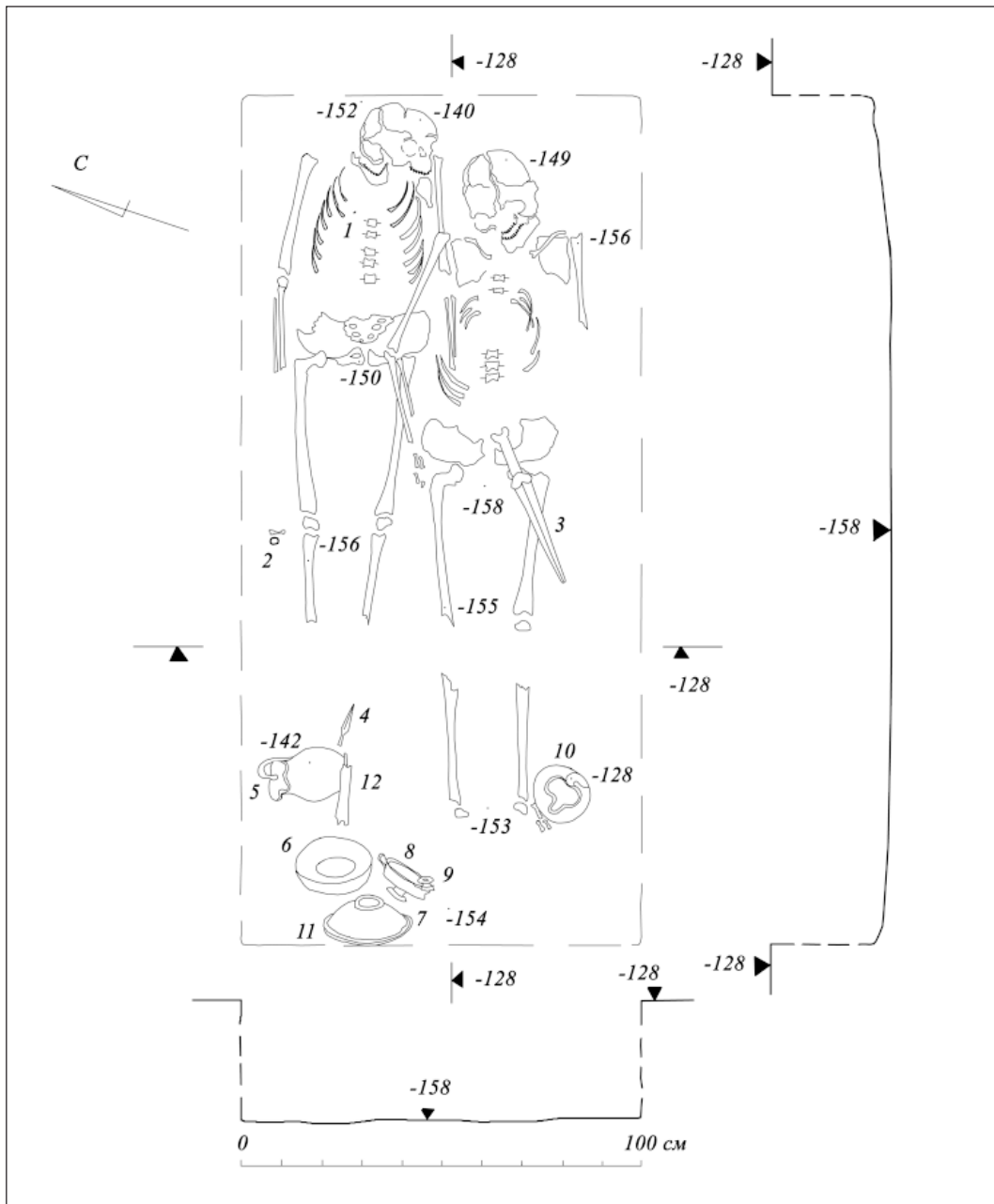


Рис.10. План погребения № 10.

1 - бусина гагатовая; 2 - колечко бронзовое; 3 - меч железный; 4 - наконечник железный; 5 - ойнохоя № 1; 6 - миска лепная; 7 - миска гончарная; 8 - килик чернолаковый; 9 - ножка килика; 10 - ойнохоя; 11 - чашечка лепная (под миской); 12 - кость животного.

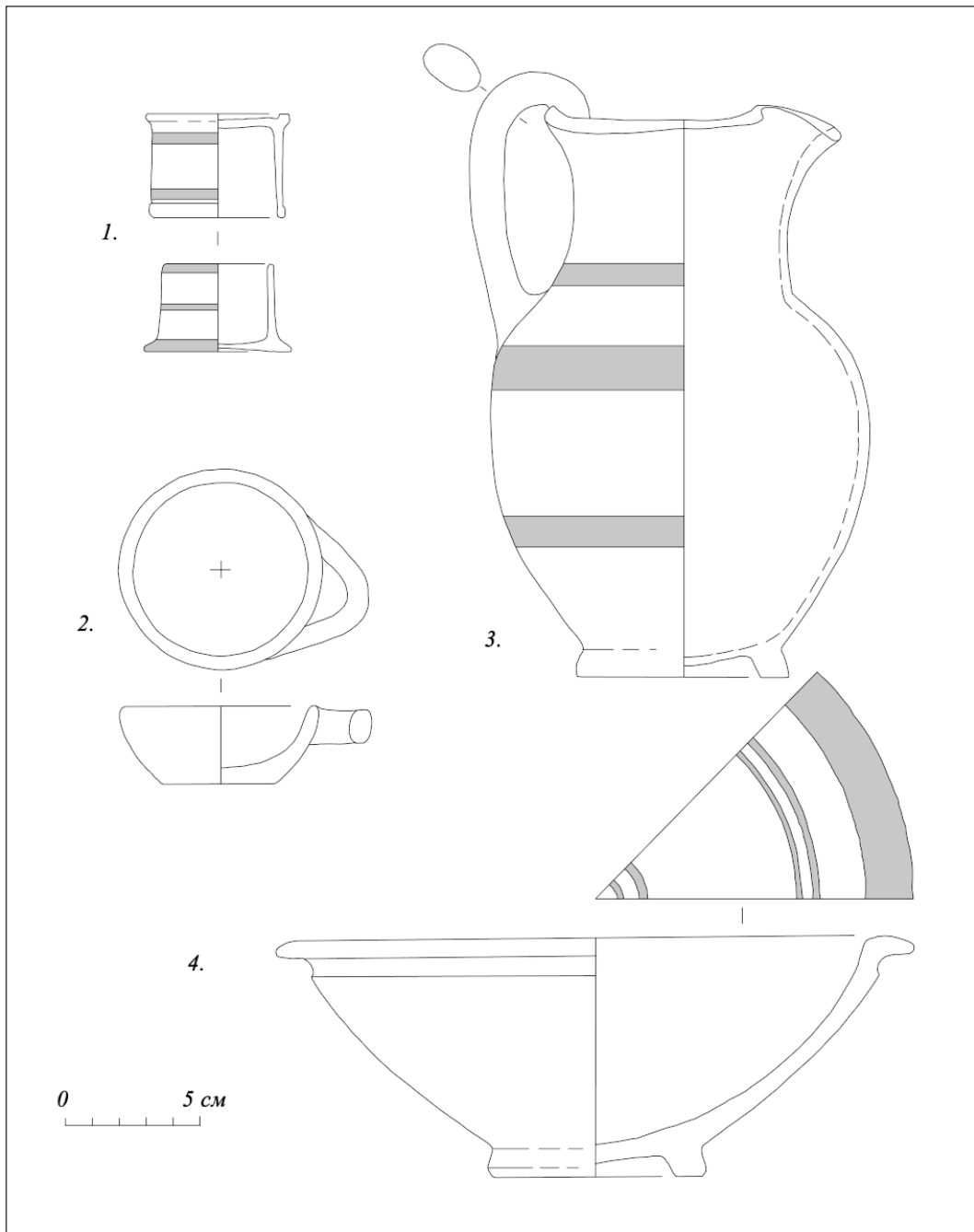


Рис.11. Находки из погребения № 10.

1 - пиксида керамическая; 2 - мисочка с ручкой; 3 - ойнохоя № 2; 4 - миска красноглиняная.

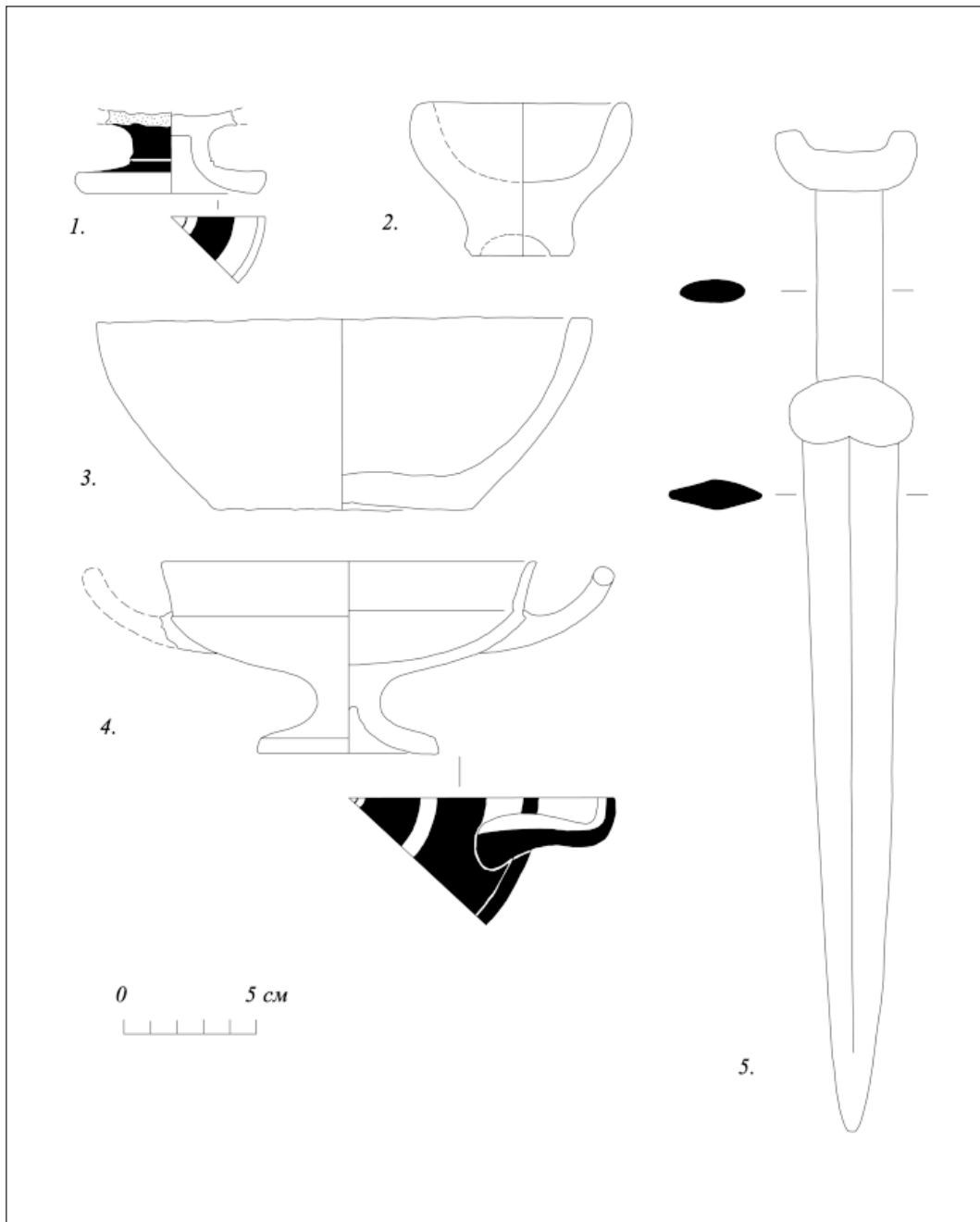


Рис.12. Находки из погребения № 10.

1 - ножка чернолакового килика; 2 - чашечка лепная; 3 - миска лепная; 4 - килик чернолаковый; 5 - меч железный.

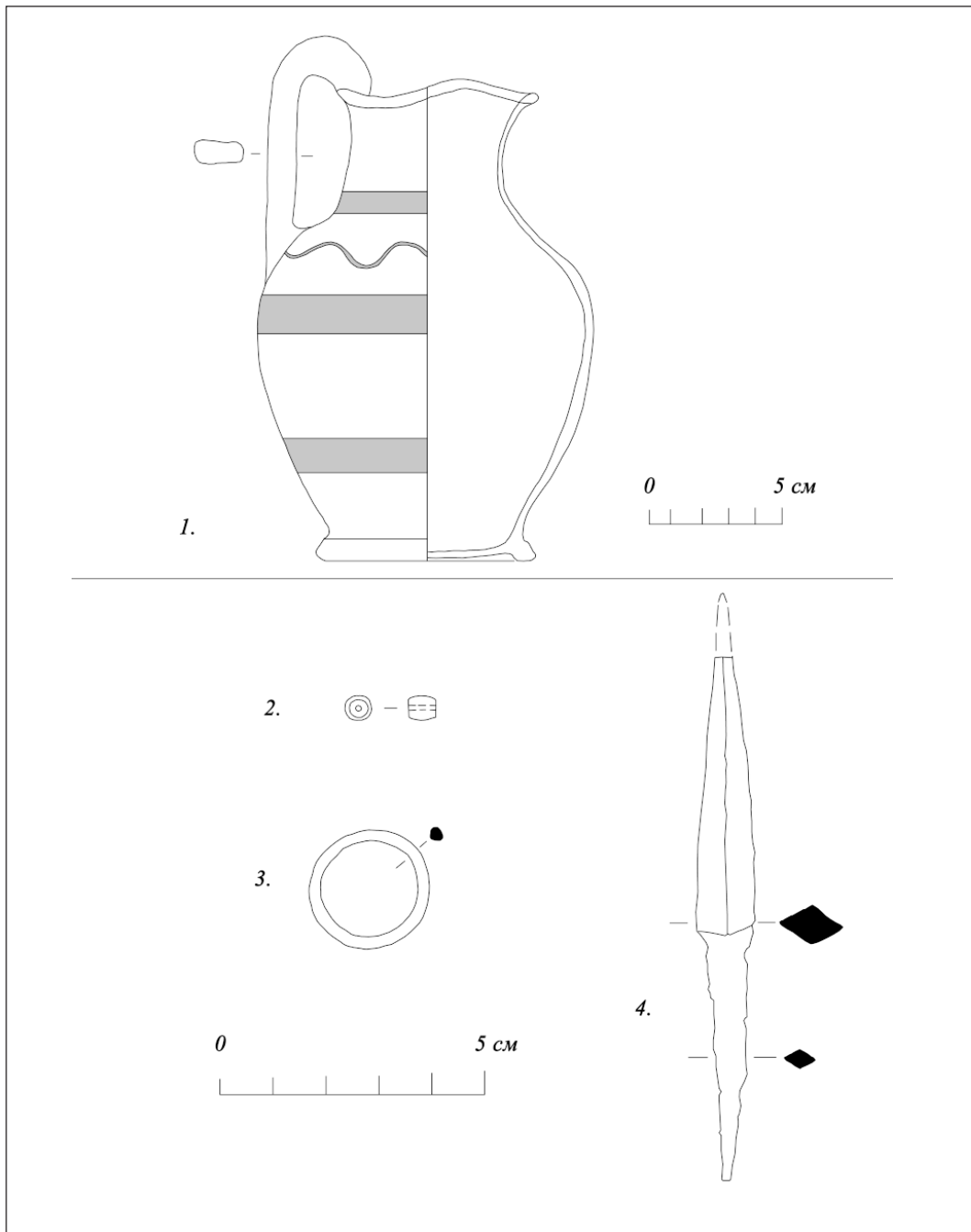


Рис.13. Находки из погребения № 10.

1 - ойнохоя № 1; 2 - бусина гагатоя; 3 - колечко бронзоя; 4 - наконечник железный.

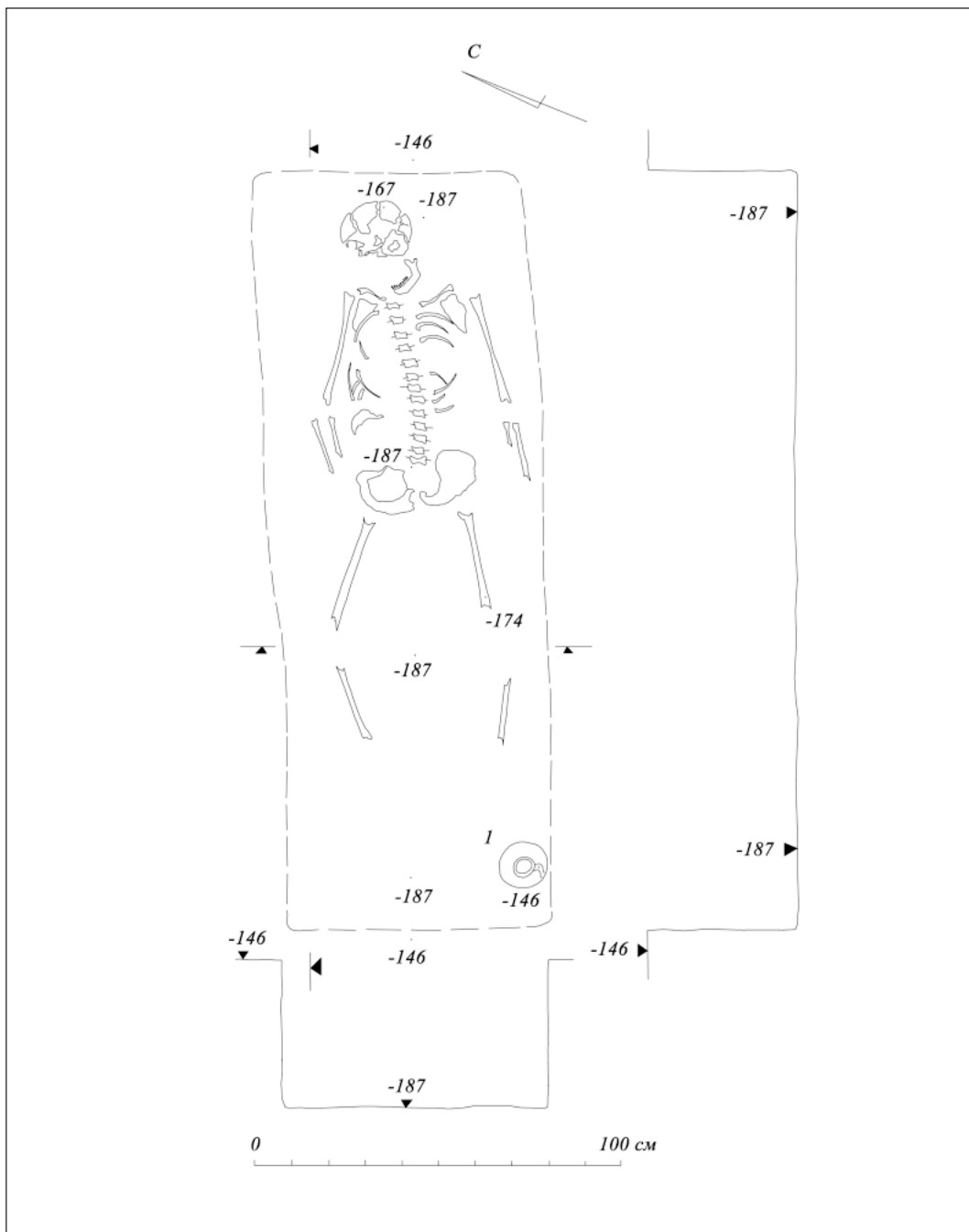


Рис.14. План погребения № 11.
1 - кувшин красноглиняный

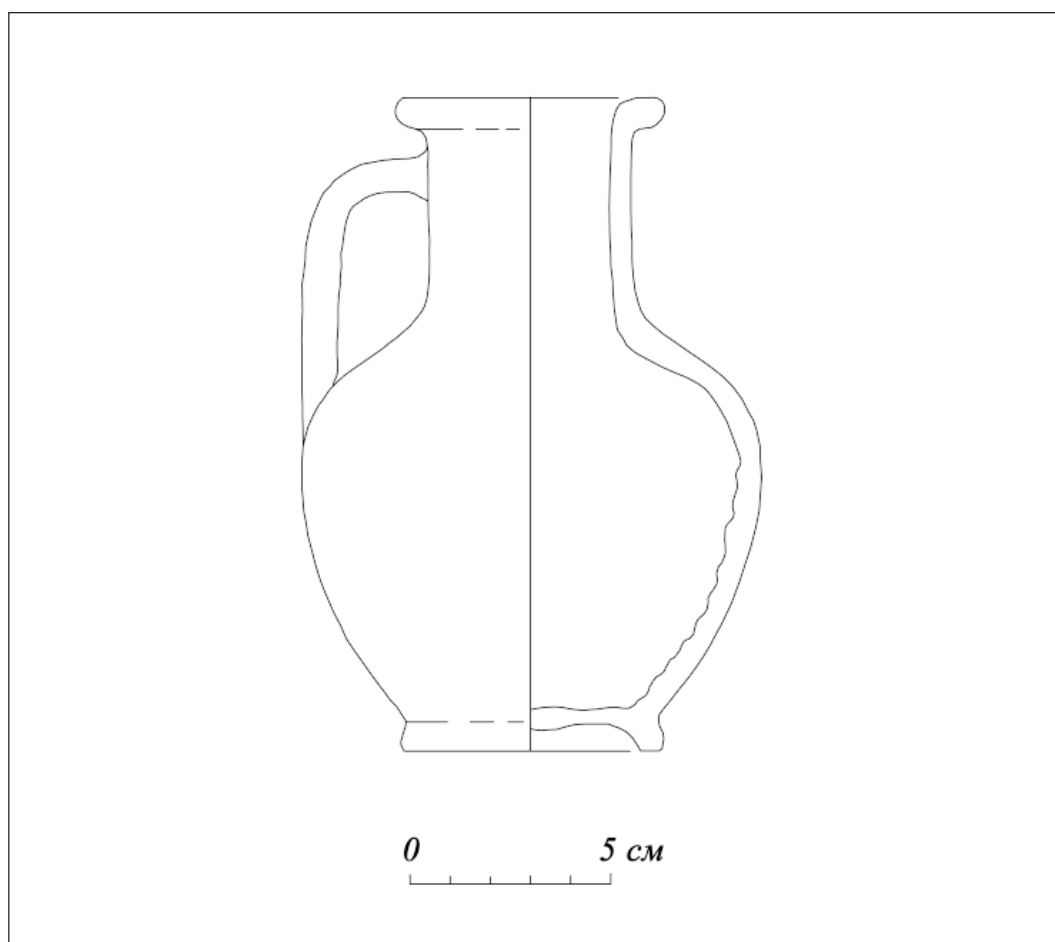


Рис.15. Кувшин из погребения № 11.

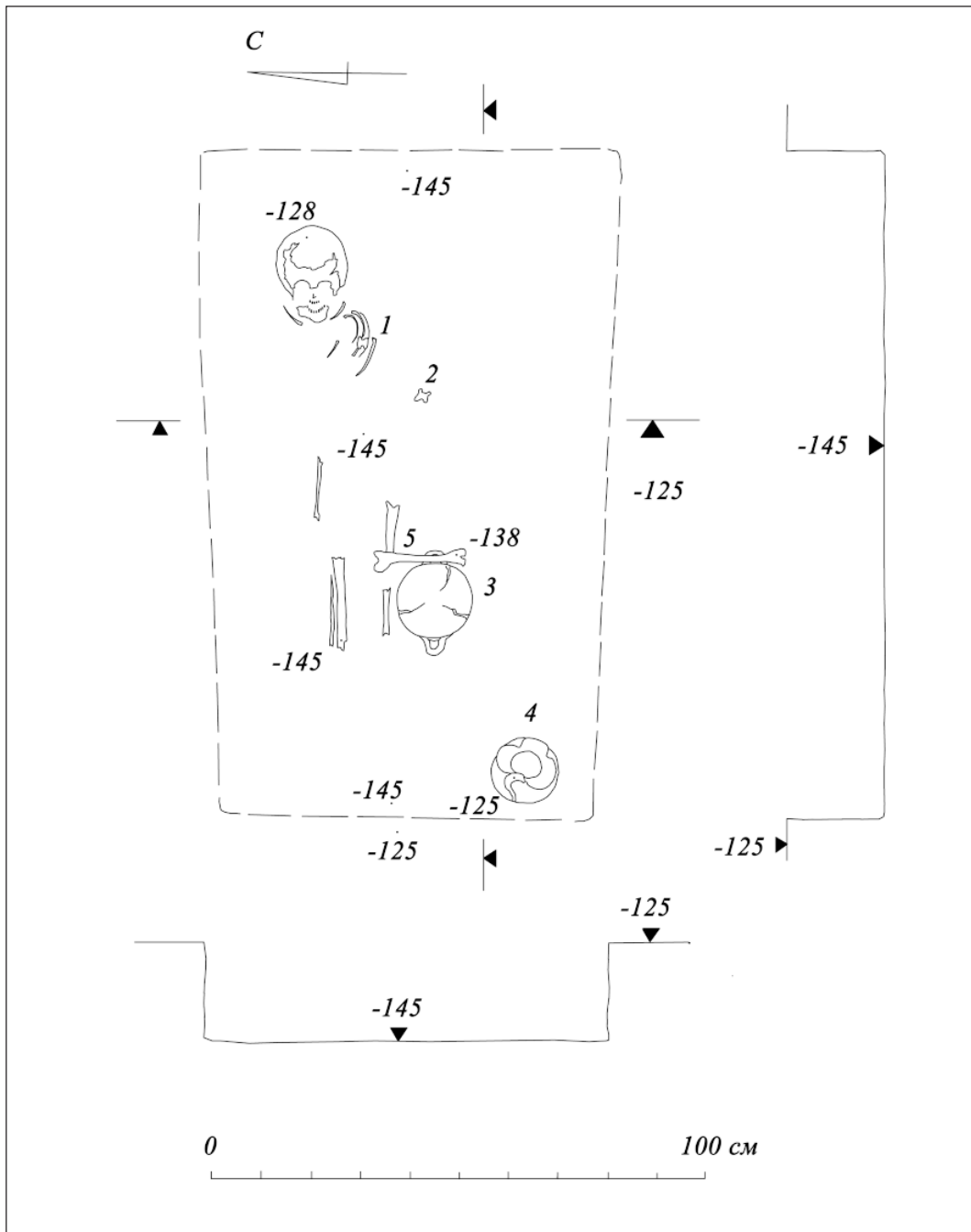


Рис. 16. План погребения № 12.

1,2 - астрагалы (2 шт.); 3 - килик красноглиняный; 4 - ойнохоя; 5 - кость животного

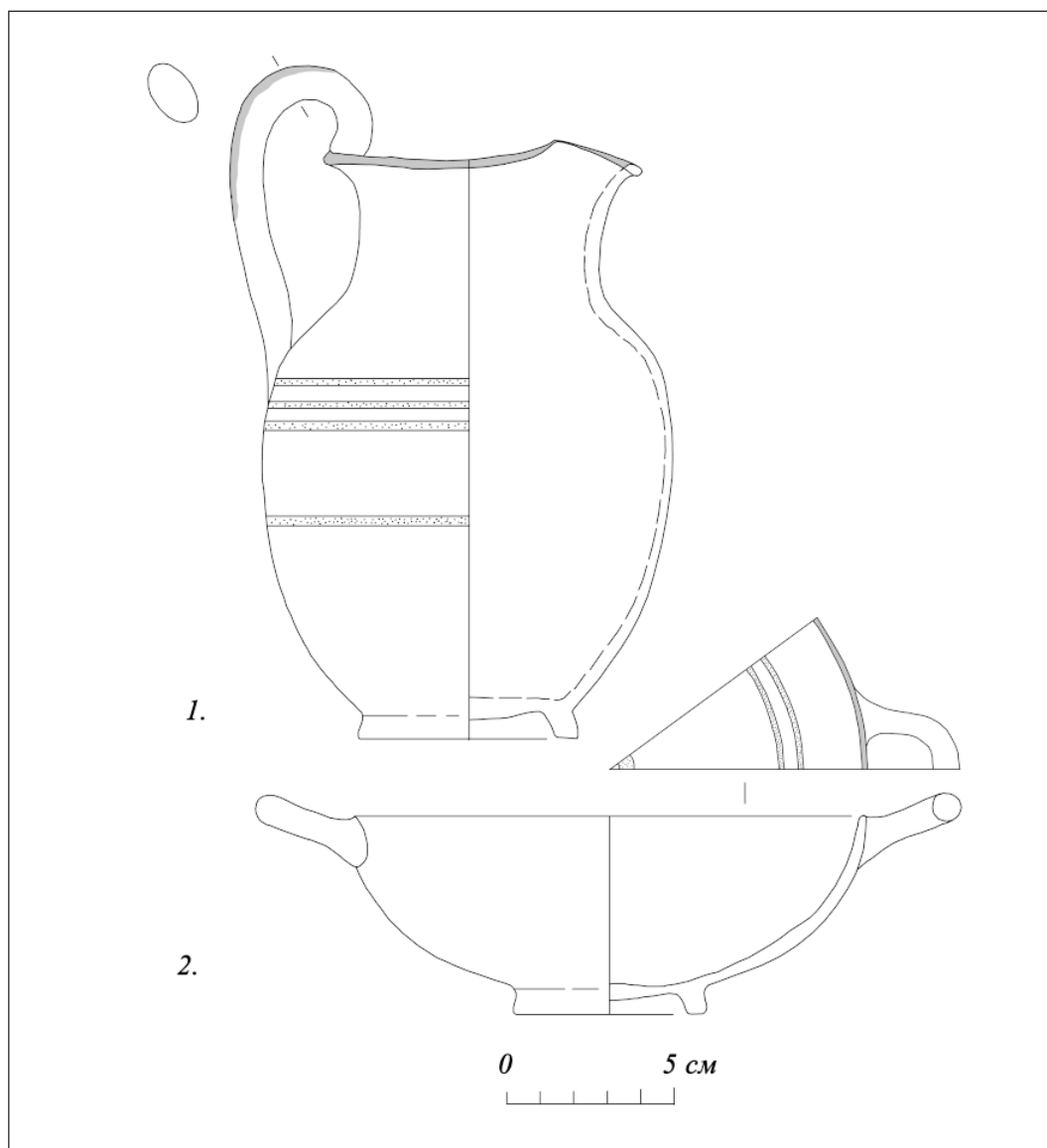


Рис.17. Находки из погребения № 12.
1 - ойнохоя; 2 - килик красноглиняный

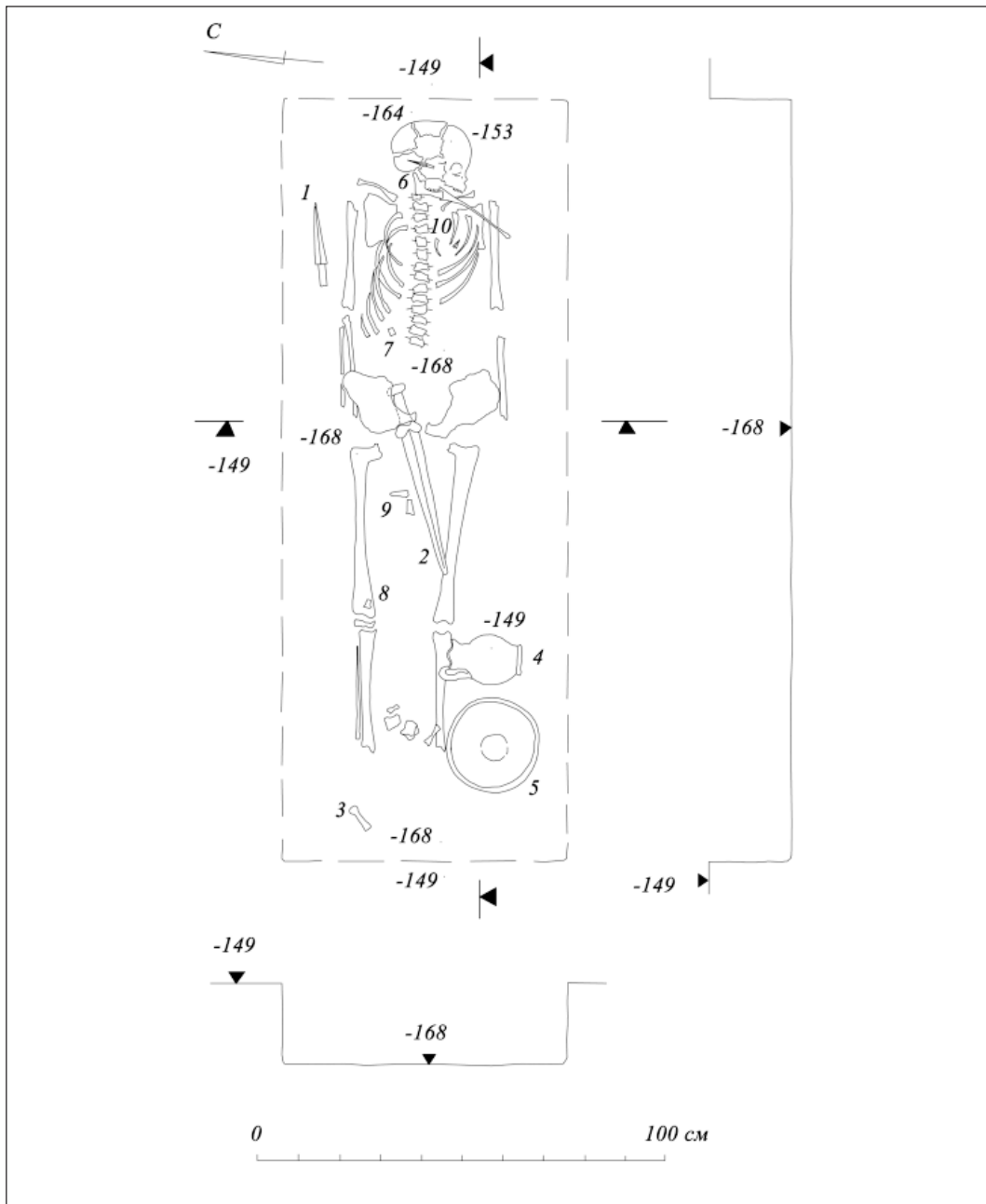


Рис.18. План погребения № 13.

1 - наконечник копья; 2 - меч железный; 3 - втулка копья; 4 - ойнохоя; 5 - миска; 6 - наконечник железный; 7 - втулка железная; 8 - ворворка бронзовая; 9 - нож железный; 10 - наконечник стрелы

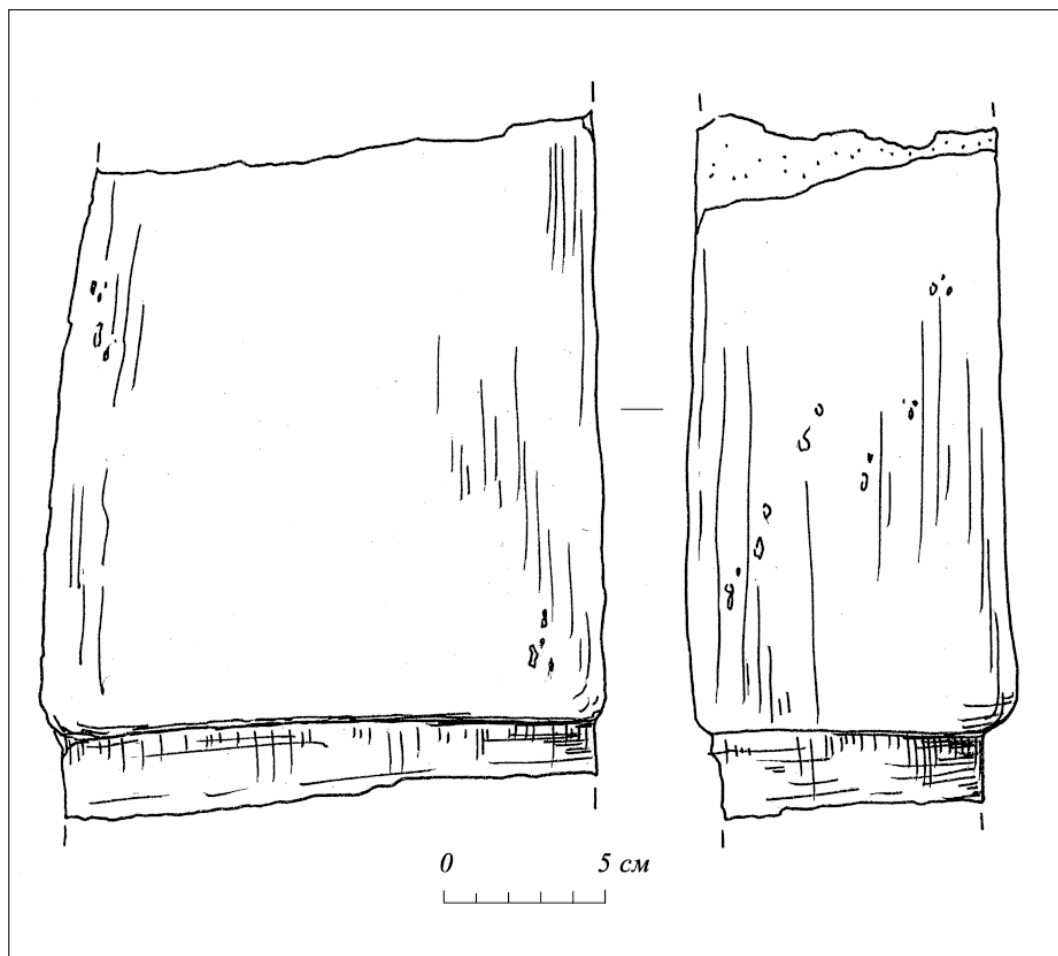


Рис.19. Фрагмент надгробия из заполнения погребения № 13.

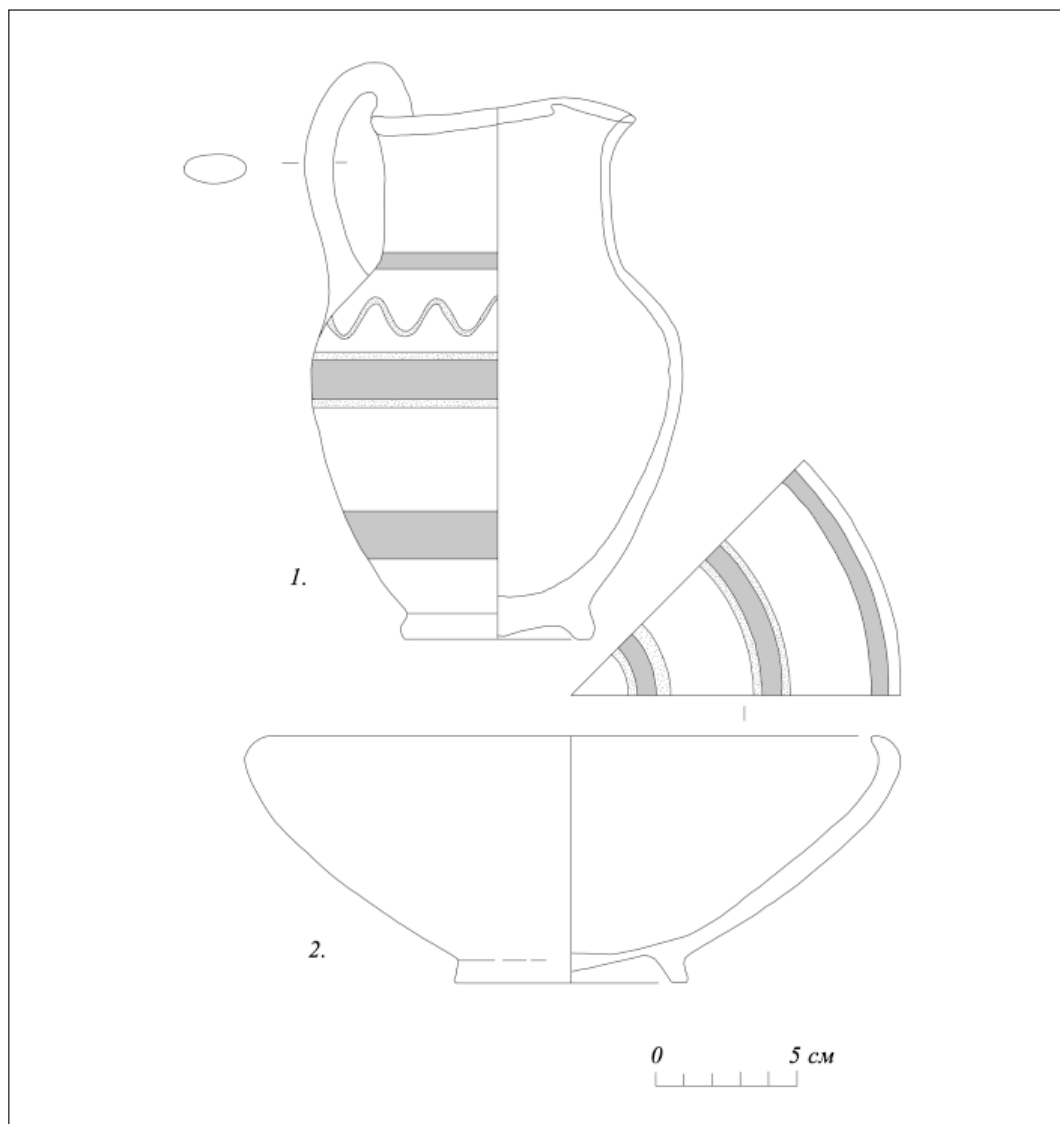


Рис.20. Находки из погребения № 13.

1 - ойнохоя; 2 - миска

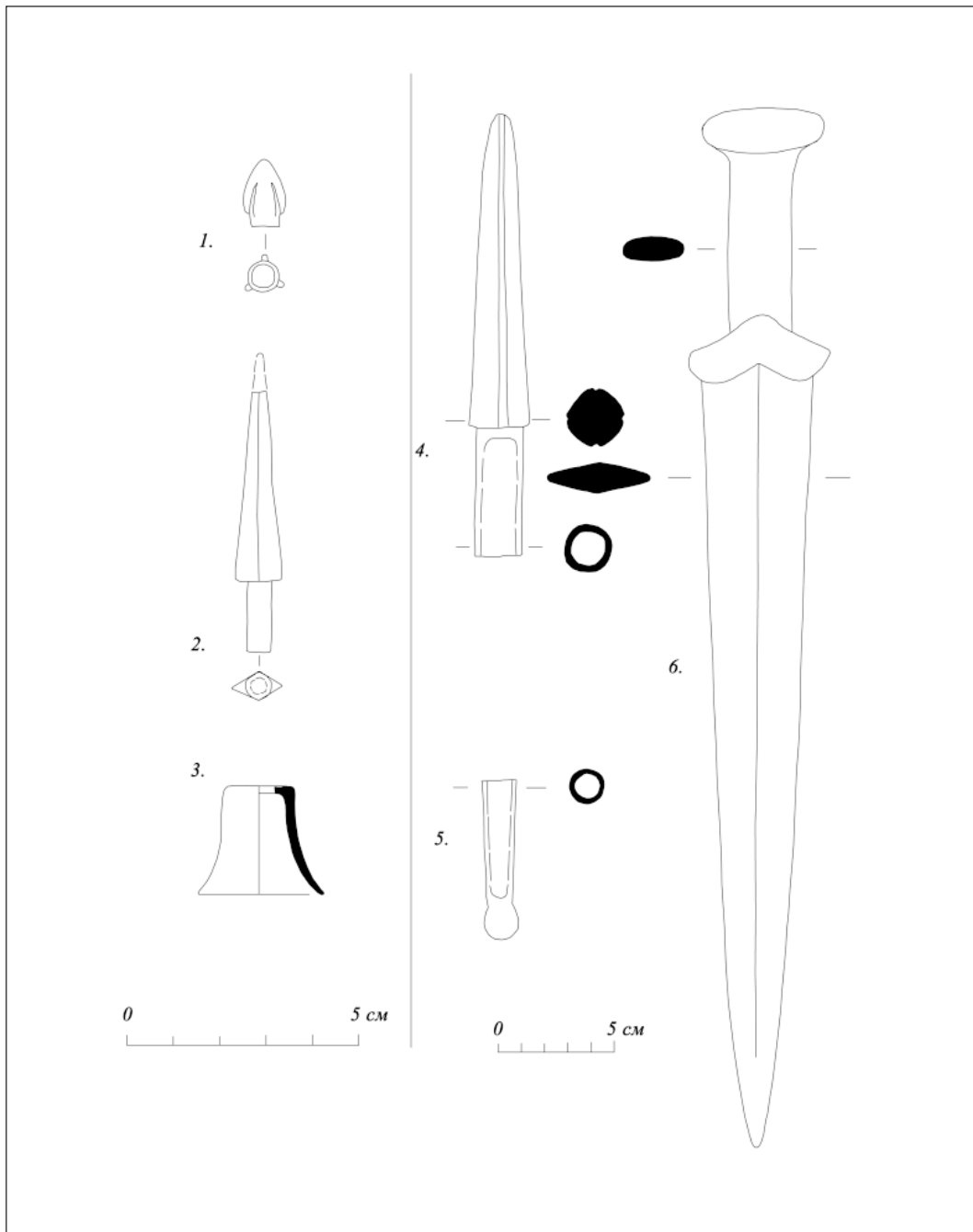


Рис.21. Находки из погребения № 13.

1 - наконечник стрелы бронзовый; 2 - наконечник железный; 3 - ворворка бронзовая; 4 - наконечник копья железный; 5 - вток копья железный; 6 - меч железный

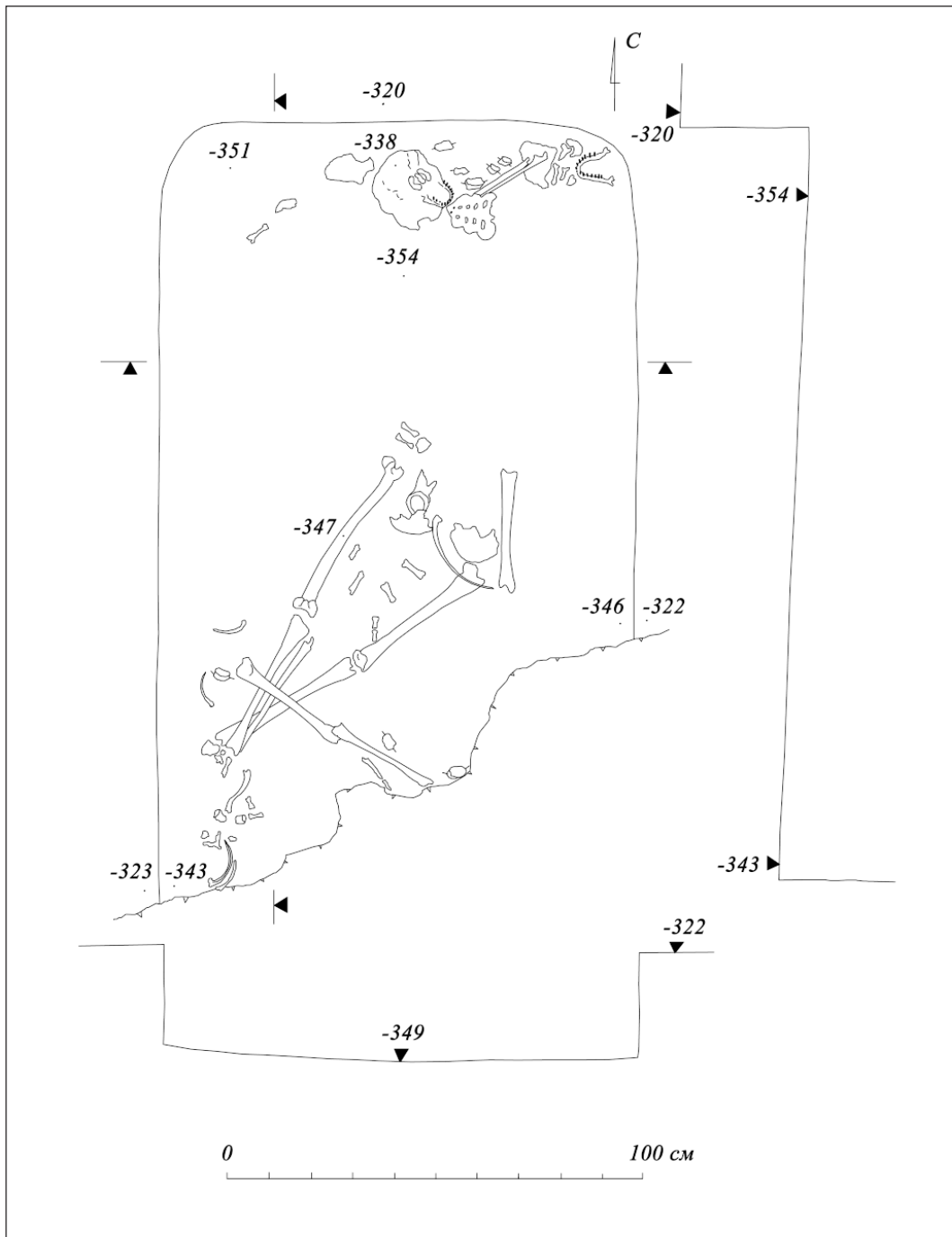


Рис.22. План погребения № 14.

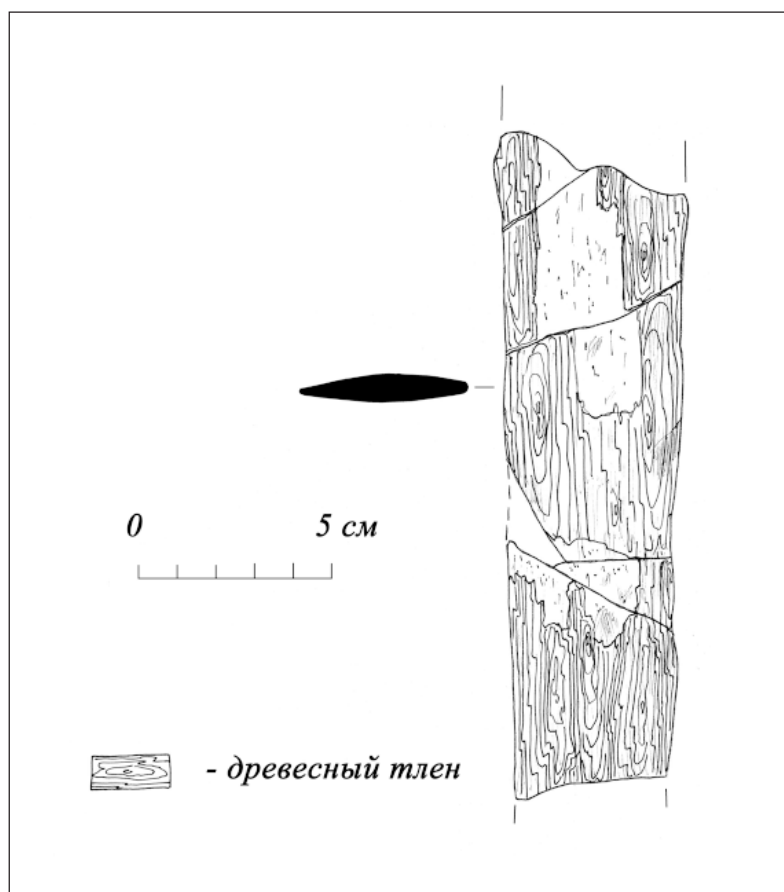


Рис.23. Фрагмент меча из погребения № 14.

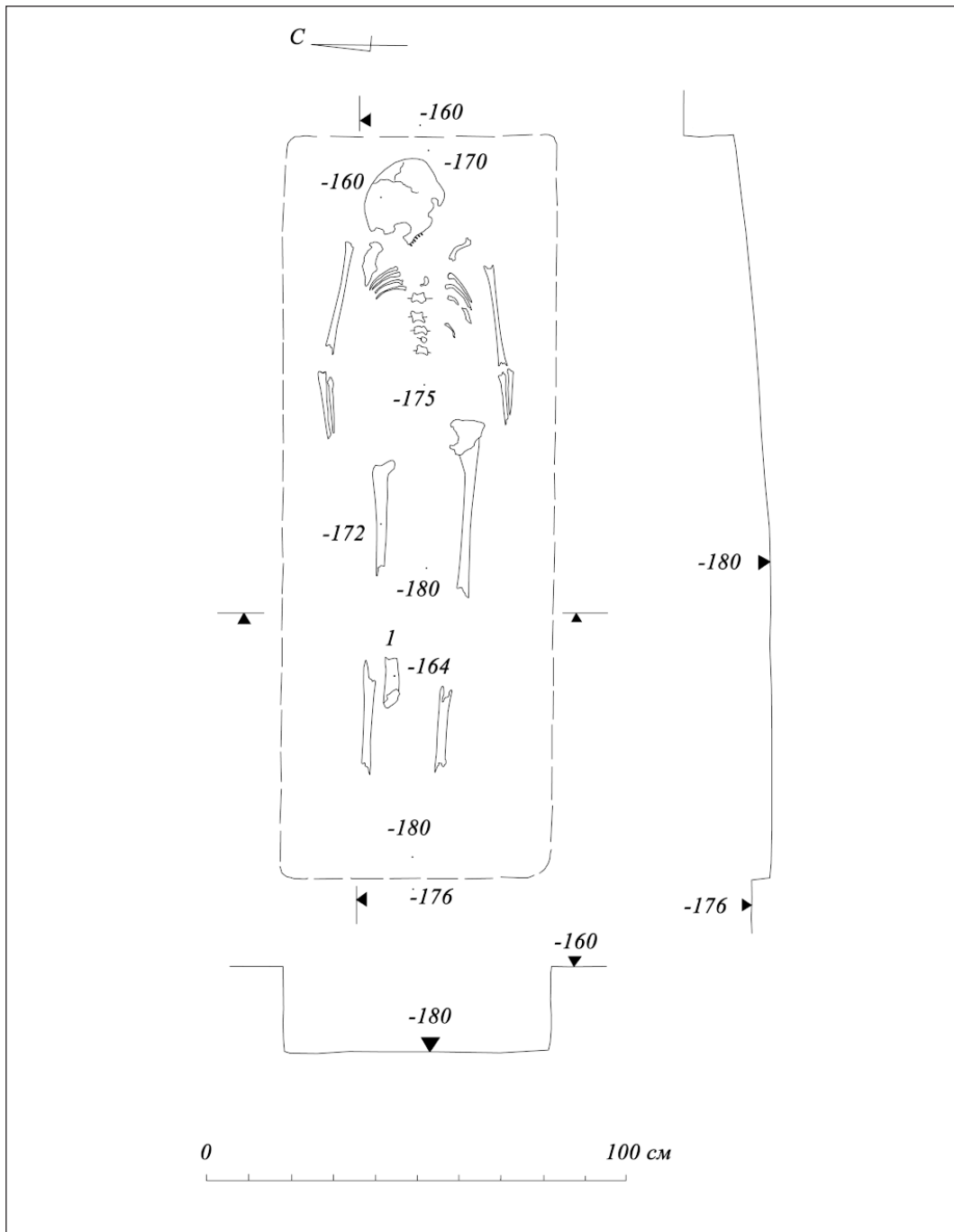


Рис.24. План погребения № 15.
1 - кость животного

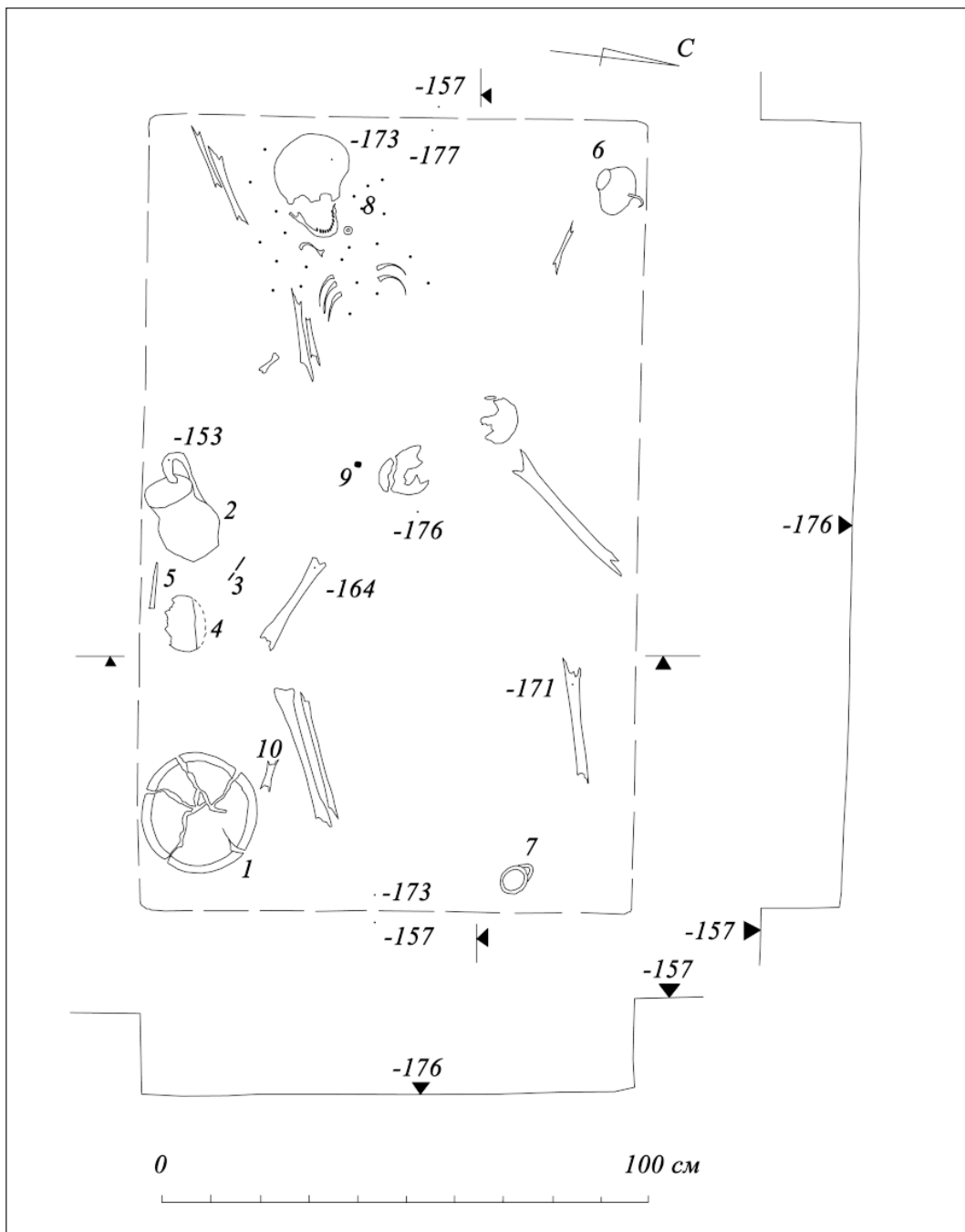


Рис.25. План погребения № 16.

1 - миска; 2 - кувшин; 3 - игла бронзовая; 4 - зеркало бронзовое; 5 - шило железное; 6 - лекиф; 7 - мисочка с ручкой; 8 - бусины; 9 - камень; 10 - кость животного

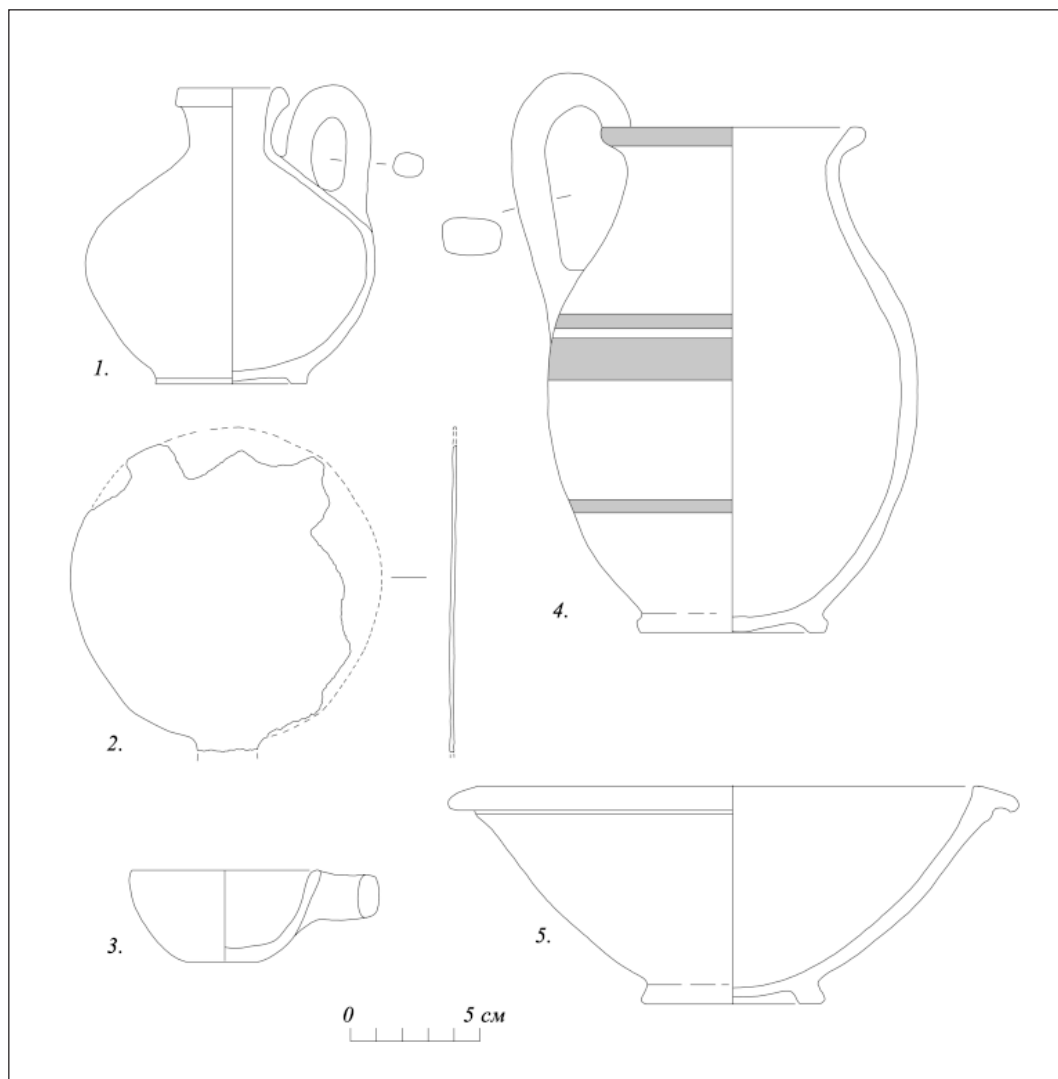


Рис.26. Находки из погребения № 16.

1 - лекиф; 2 - зеркало бронзовое; 3 - мисочка с ручкой; 4 - кувшин; 5 - миска

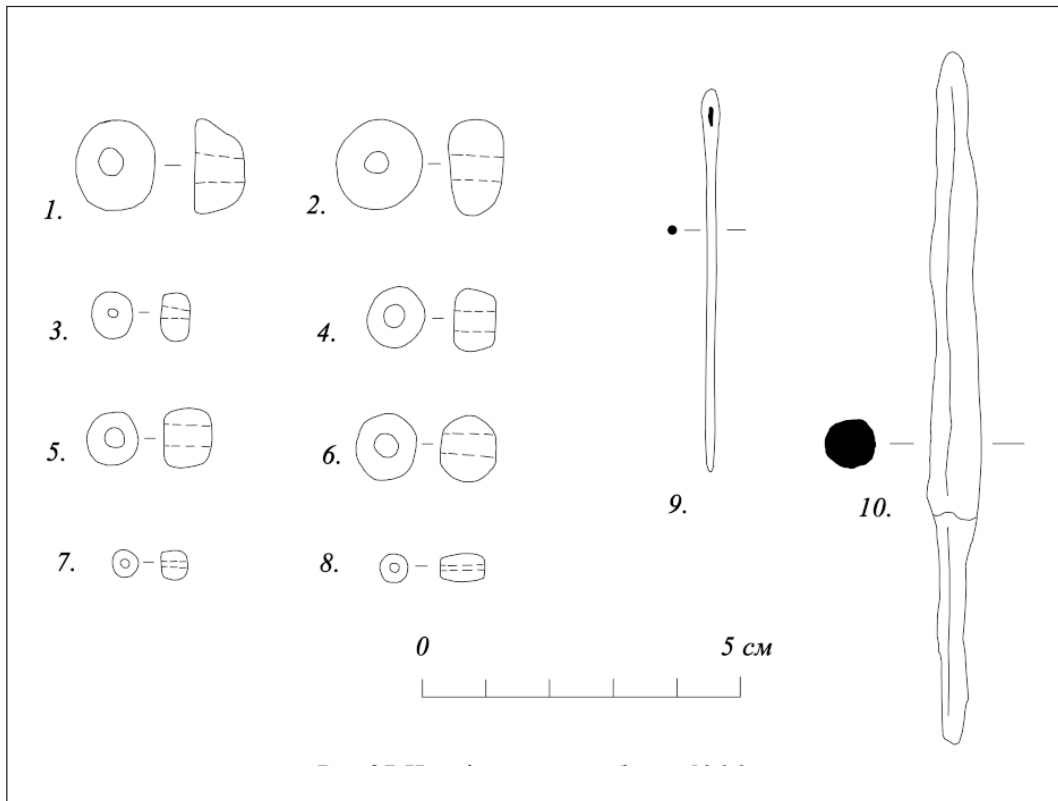


Рис.27. Находки из погребения № 16.

1 - бусина (пряслице?) свинцовая; 2 - бусина постовая; 3,4,5,6 - бусины железные; 7,8 - бусины гагатовые; 9 - игла бронзовая; 10 - шило железное

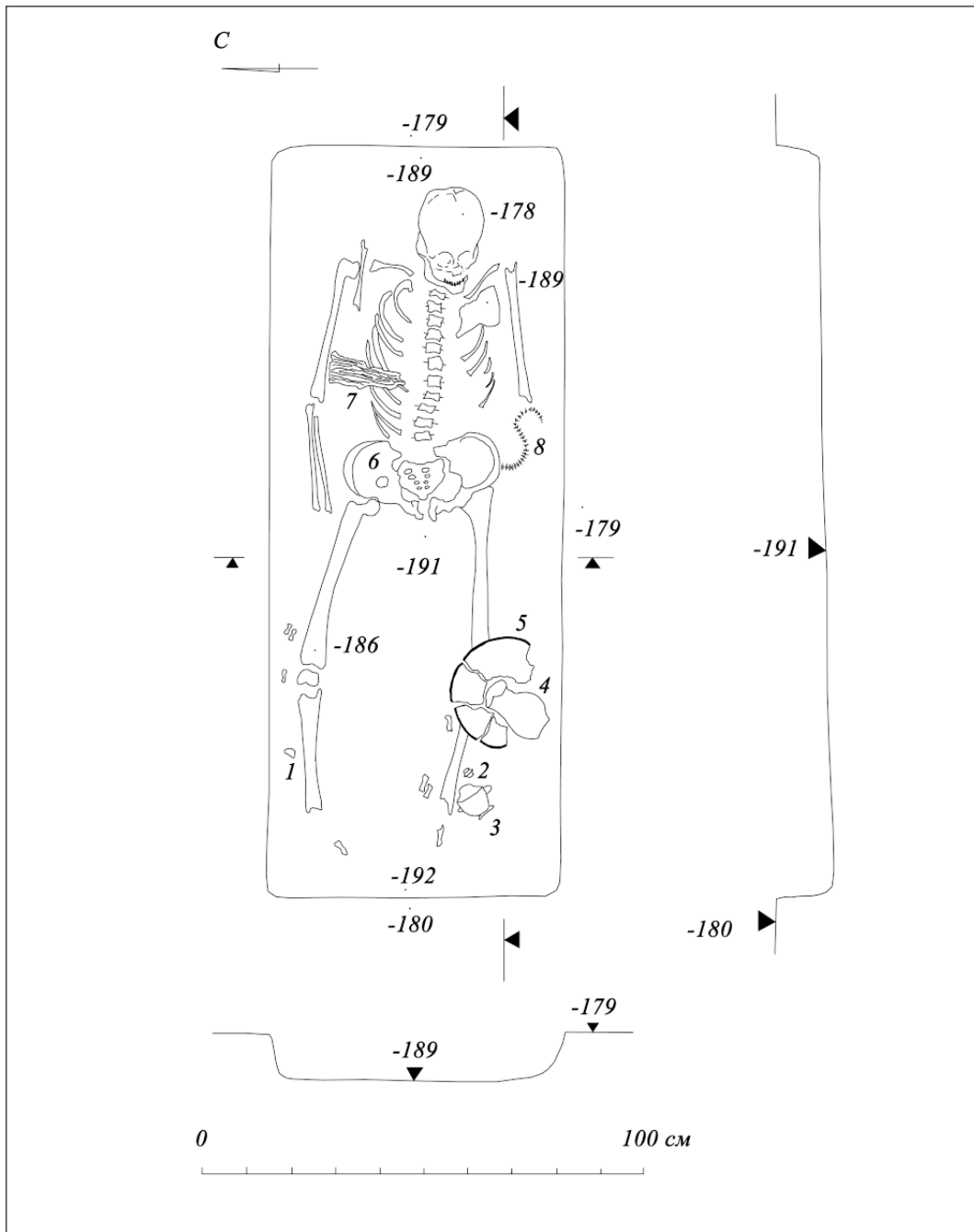


Рис.28. План погребения № 17.

1 - пряслице коническое; 2 - пряслице биконическое; 3 - гидрия миниатюрная; 4 - ойнохоя; 5-миска лепная; 6 - колечко бронзовое; 7 - доска обугленная; 8 - скелет змеи

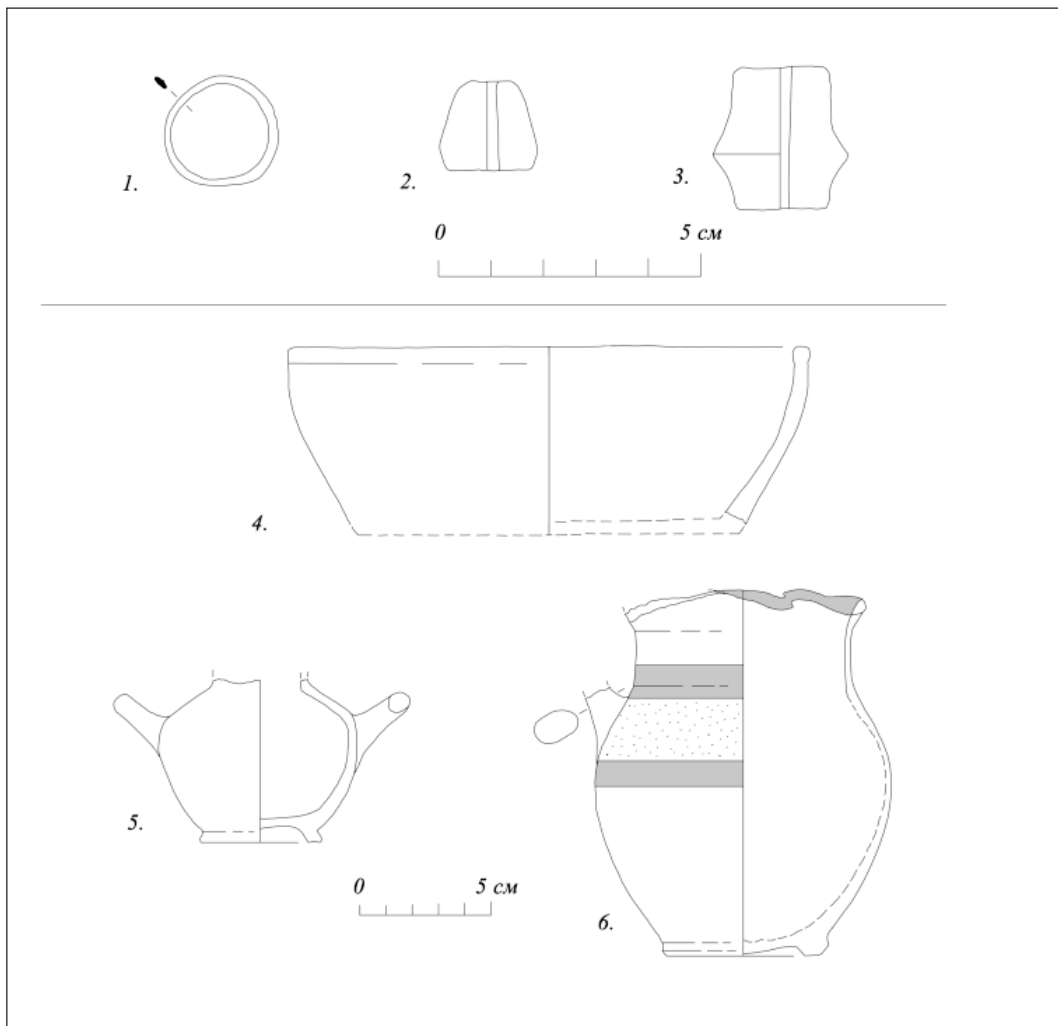


Рис.29. Находки из погребения № 17.

1 - колечко бронзовое; 2,3 - пряслица керамические; 4 - миска лепная; 5 - гидрия миниатюрная; 6 - ойнохоя

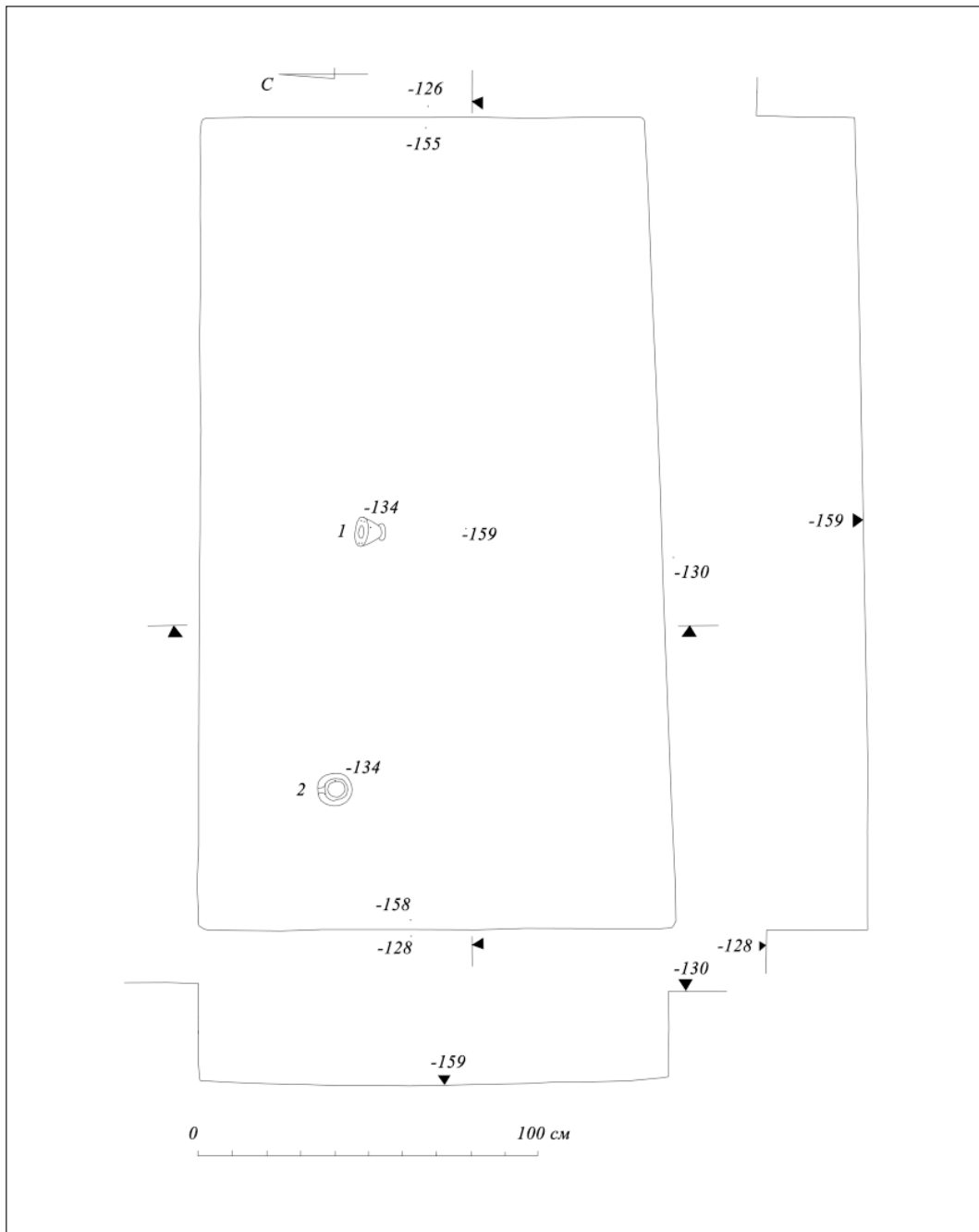


Рис.30. План погребения № 18.
1 - кальпида; 2 - ойнохоя

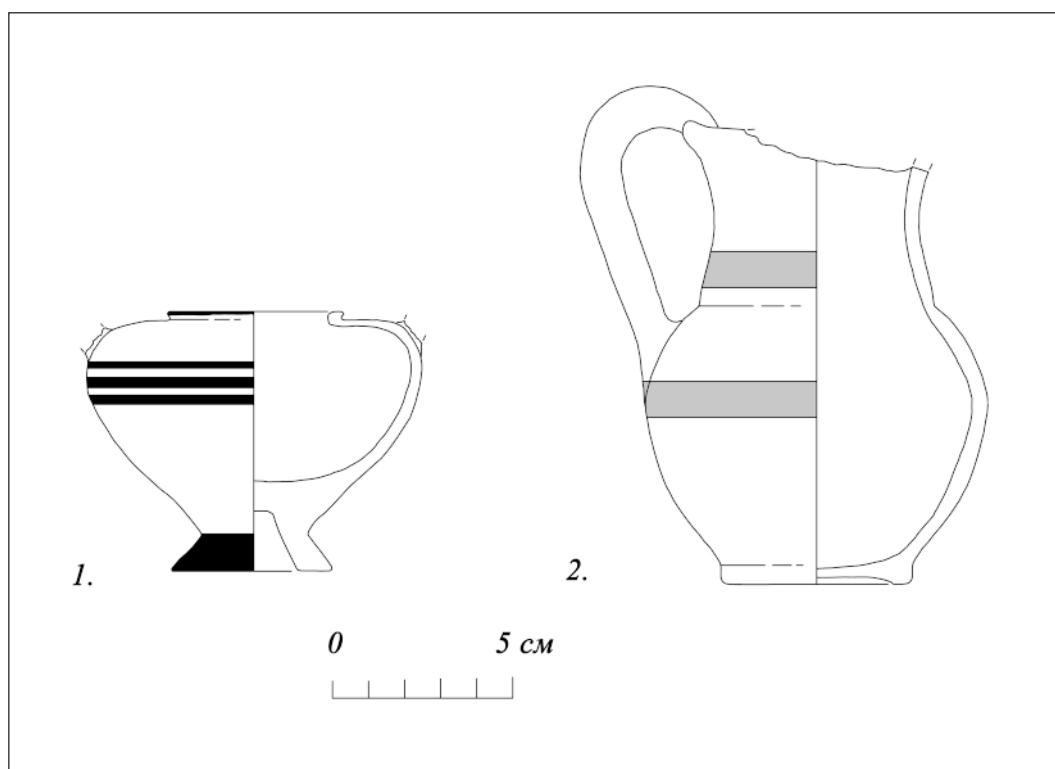


Рис.31. Находки из погребения № 18.

1 - кальпид; 2 - ойнохоя

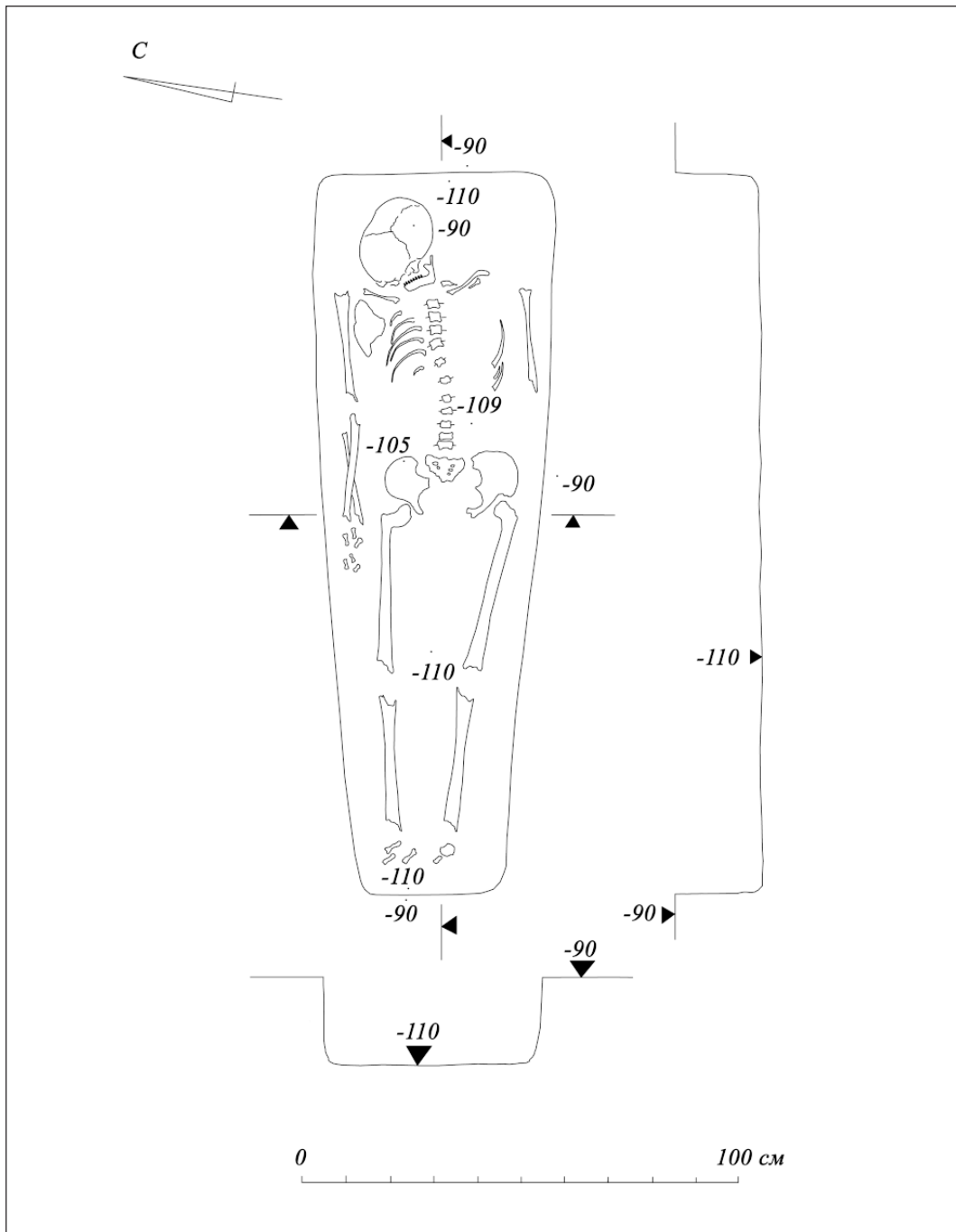


Рис.32. План погребения № 19.

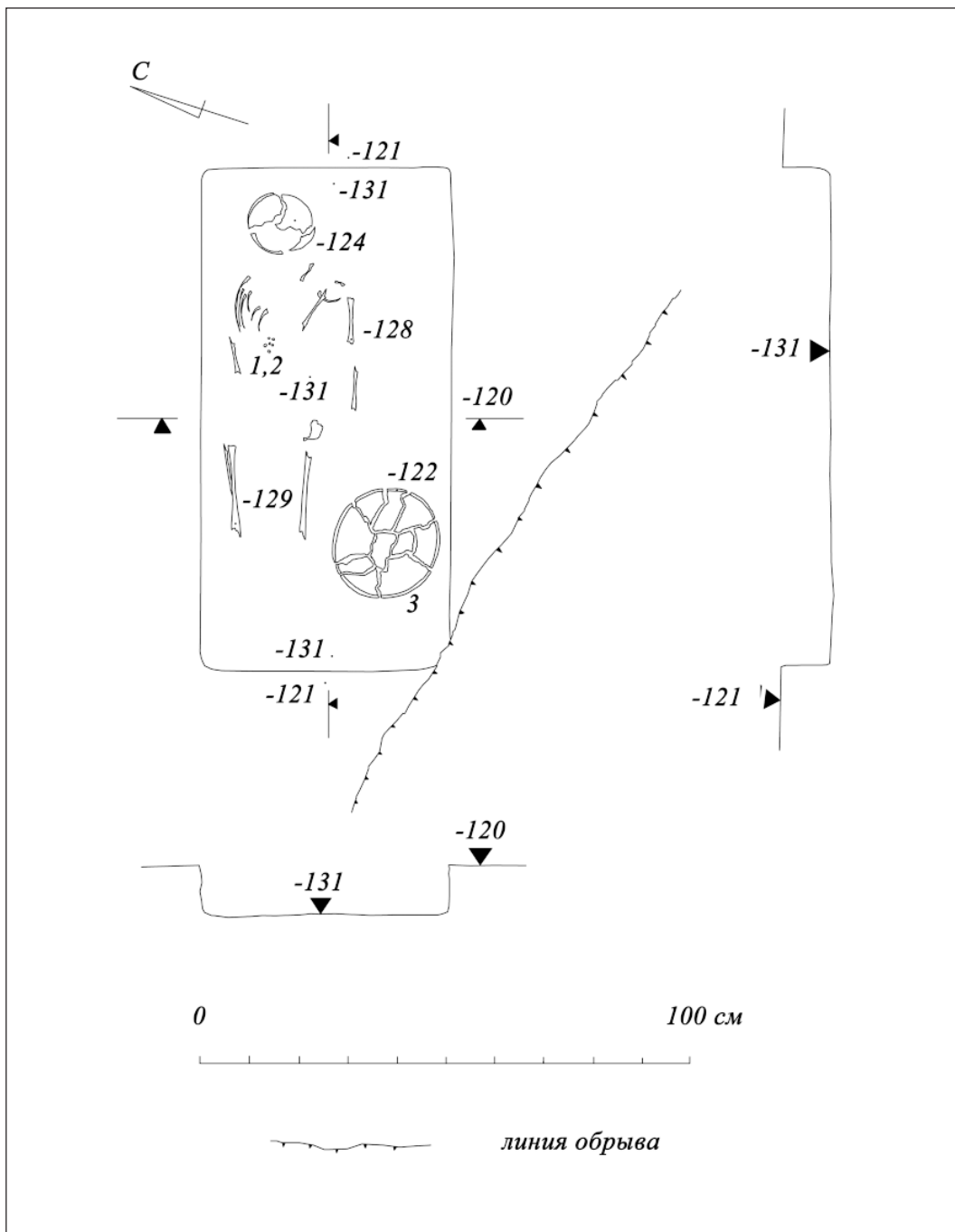


Рис.33. План погребения № 20.

1 - бусины золотые; 2 - бусины серебряные; 3 - миска

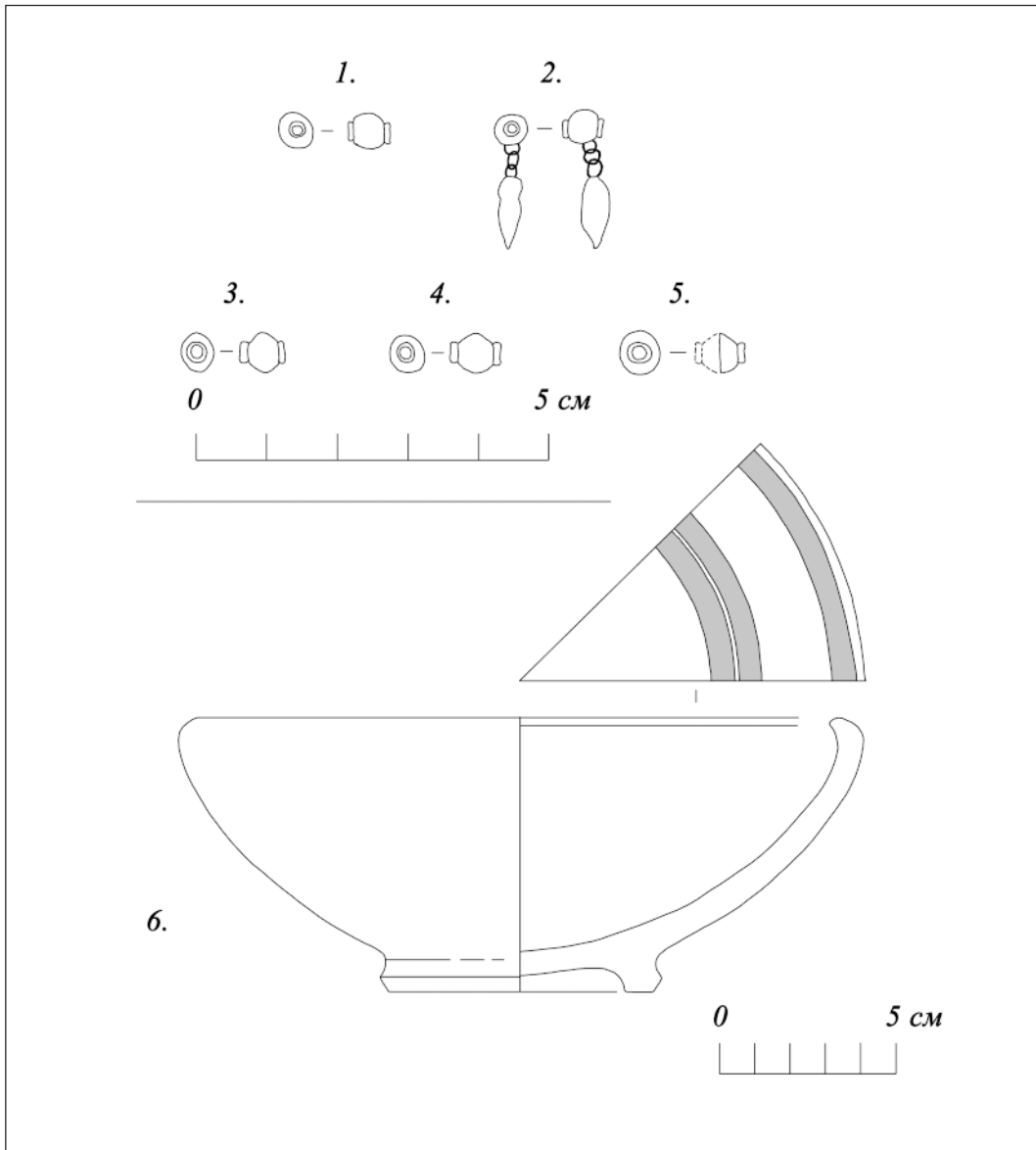


Рис.34. Находки из погребения № 20.

1,2 - бусины золотые; 3,4,5 - бусины серебряные; 6 - миска

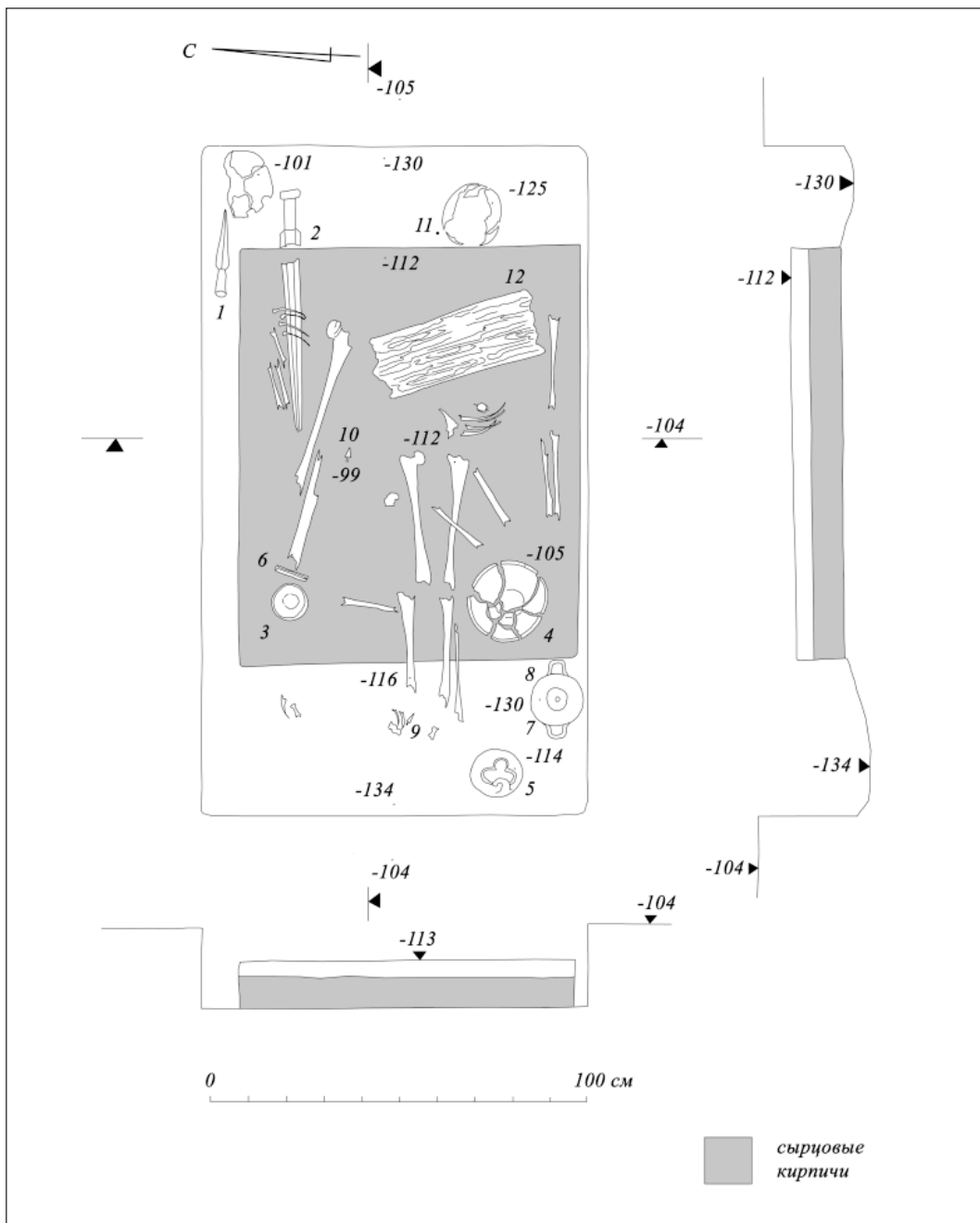


Рис.35. План погребения № 21.

1 - наконечник копья; 2 - меч железный; 3 - тарелочка; 4 - миска; 5 - ойнохоя; 6 - вток копья; 7 - килик чернолаковый; 8 - пряслице (под киликом); 9 - наконечник стрелы бронзовый; 10 - наконечник стрелы железный; 11 - каури; 12 - фрагмент дерева

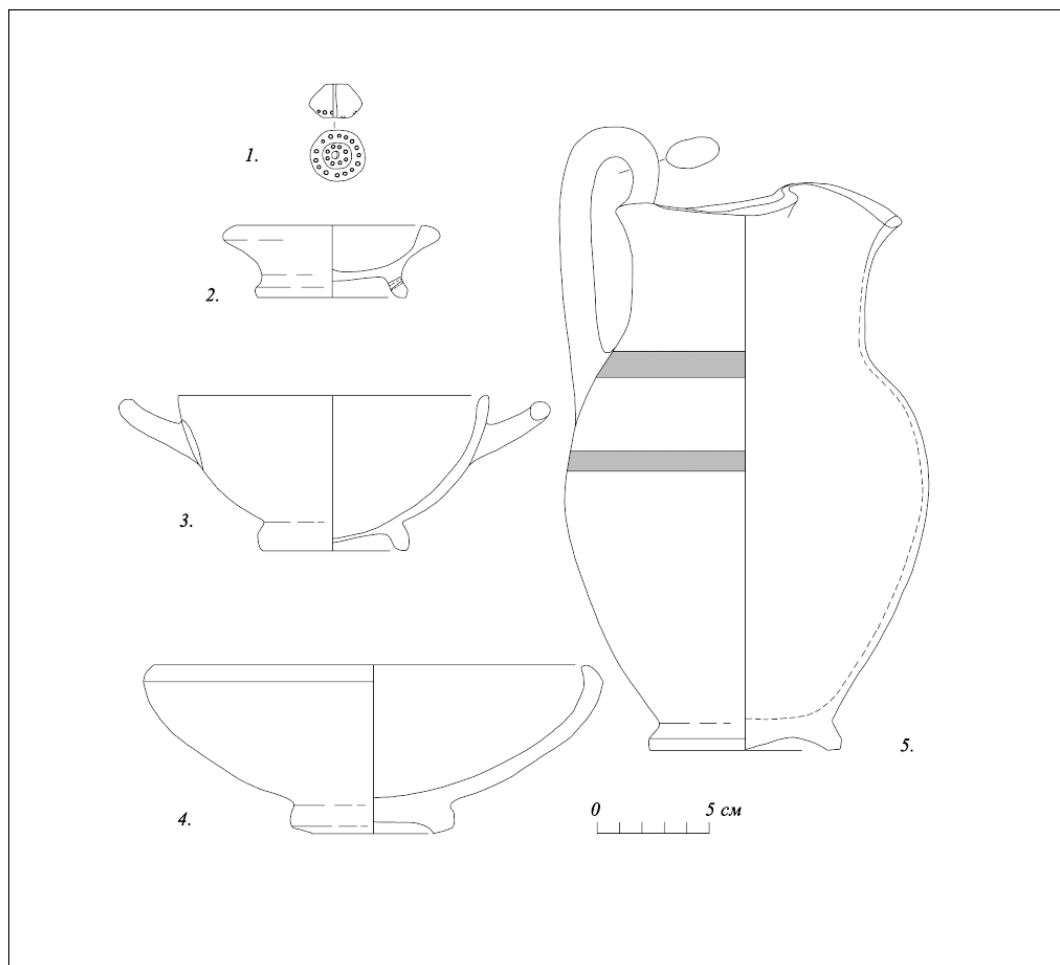


Рис.36. Находки из погребения № 21.

1 - пряслице керамическое; 2 - тарелочка; 3 - килик чернолаковый; 4 - миска; 5 - ойнохоя

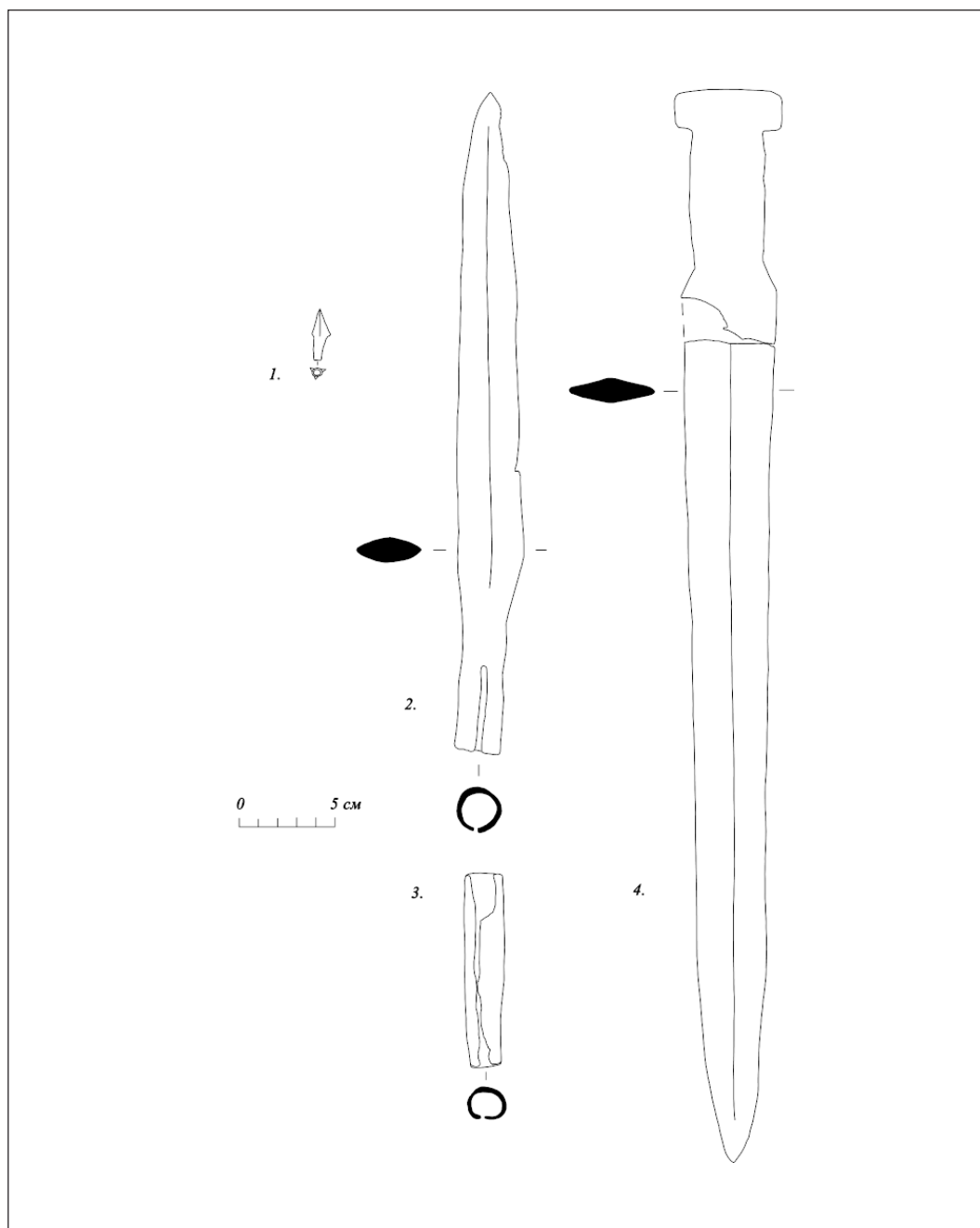


Рис.37. Находки из погребения № 21.

1 - наконечник стрелы; 2 - наконечник копья; 3 - вток копья; 4 - меч (все из железа)

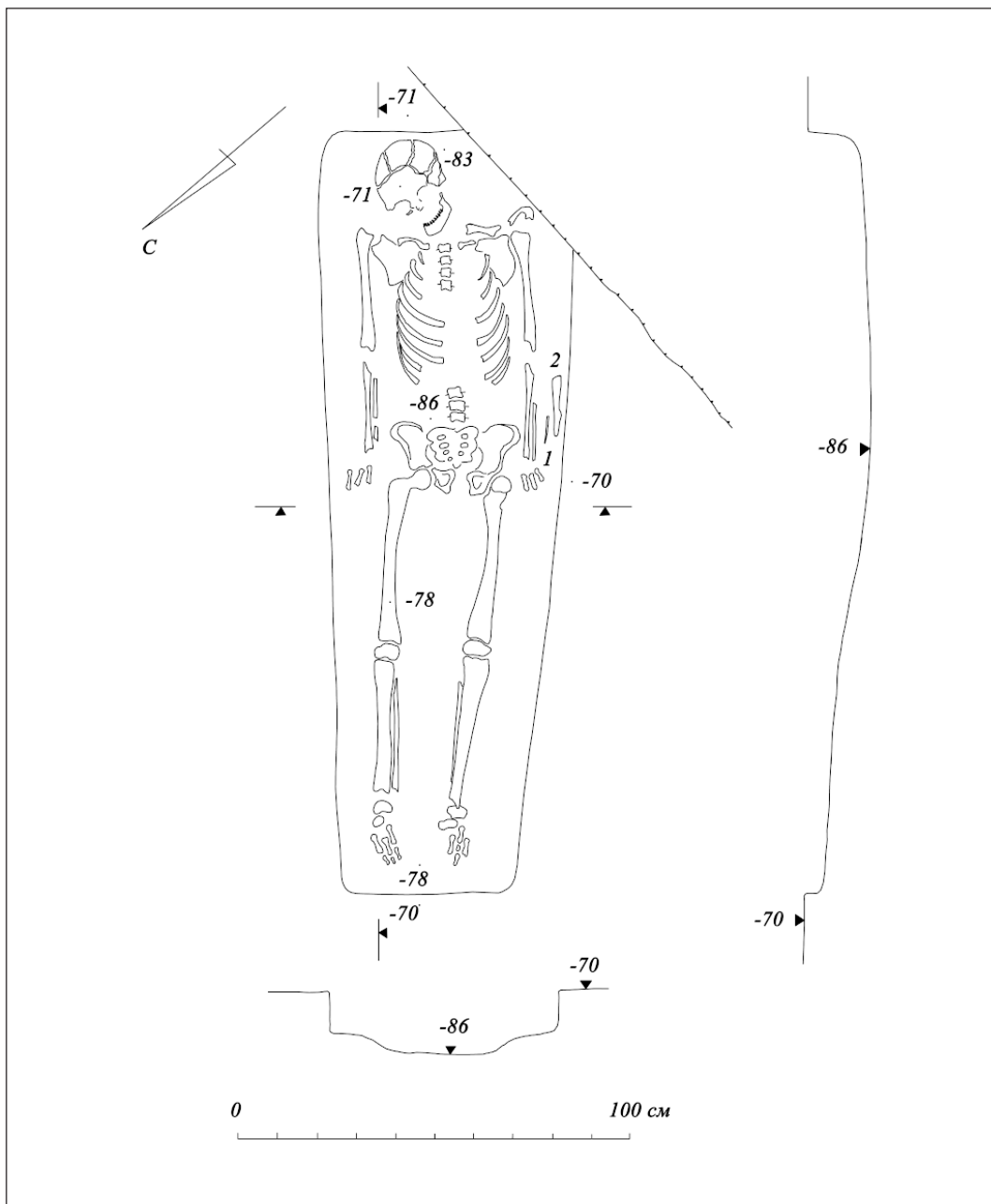


Рис.38. План погребения № 22.

1 - шило железное; 2 - нож железный

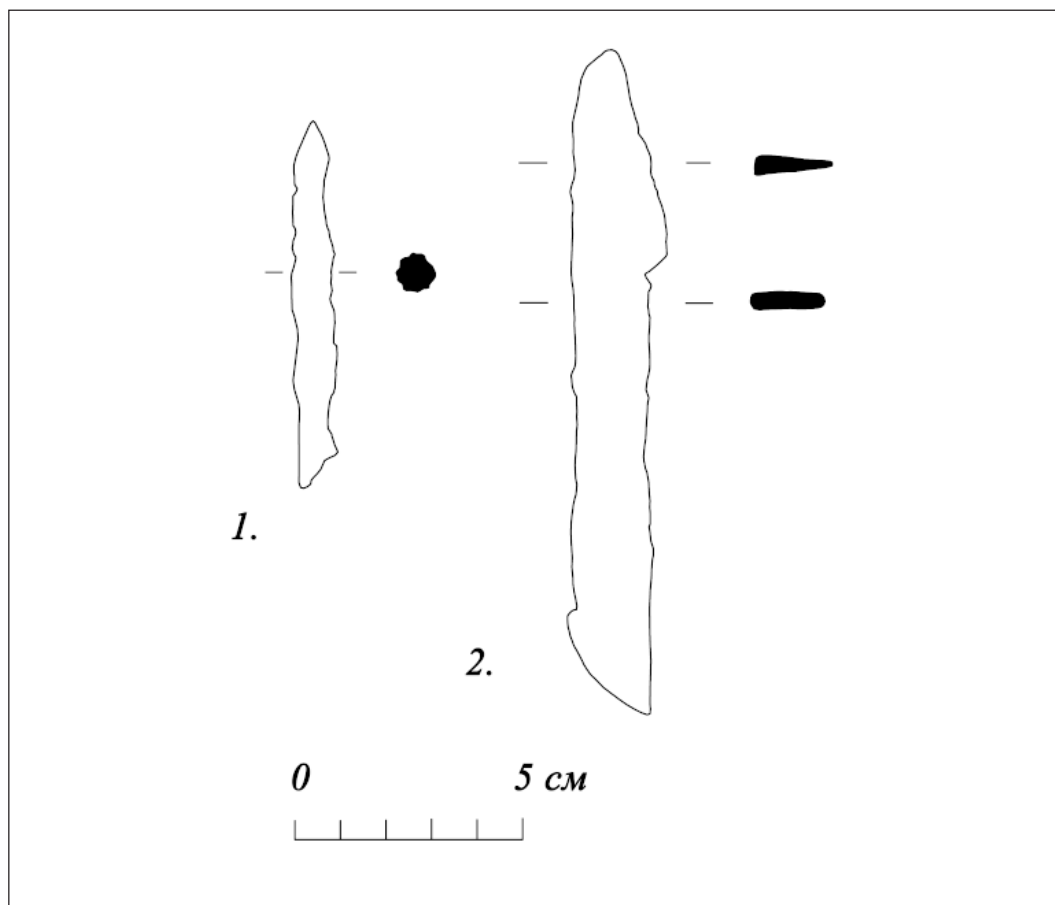


Рис.39. Находки из погребения № 22.
1 - шило железное; 2 - нож железный

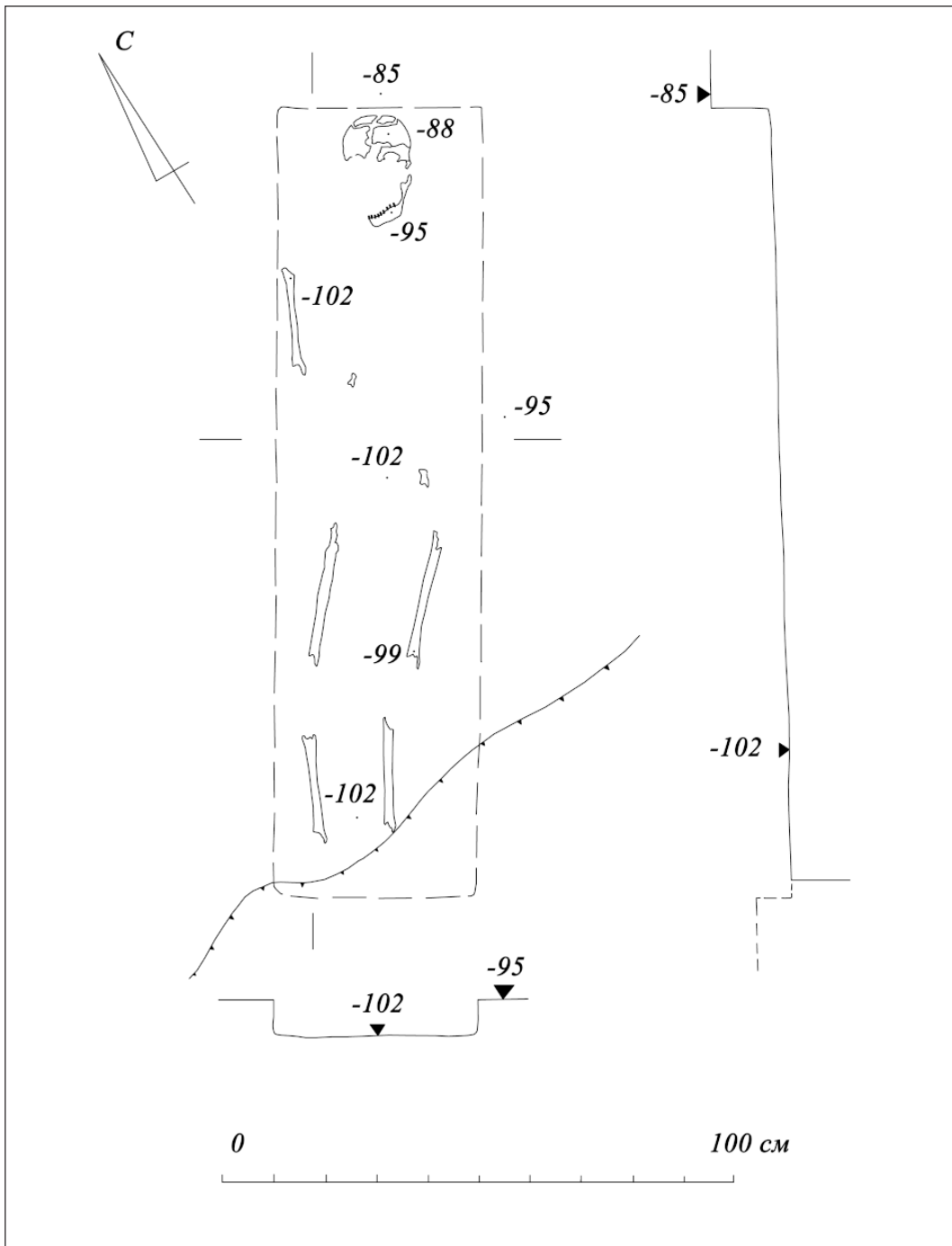


Рис.40. План погребения № 23.

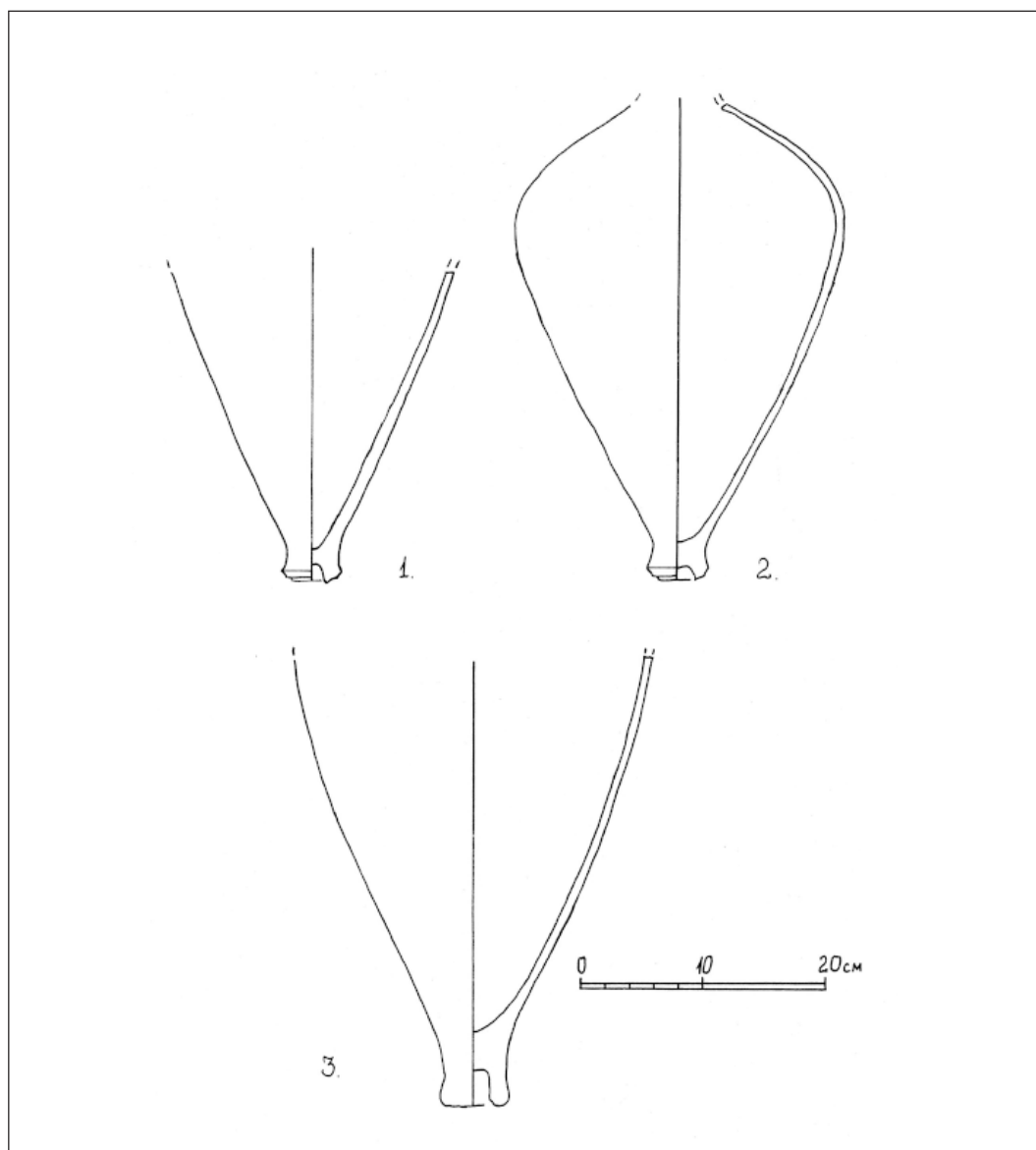


Рис.41. Амфоры из тризн №№ 1 и 2.

1 - амфора 1 из тризны 1; 2 - амфора 2 из тризны 1; 3 - амфора из тризны 2

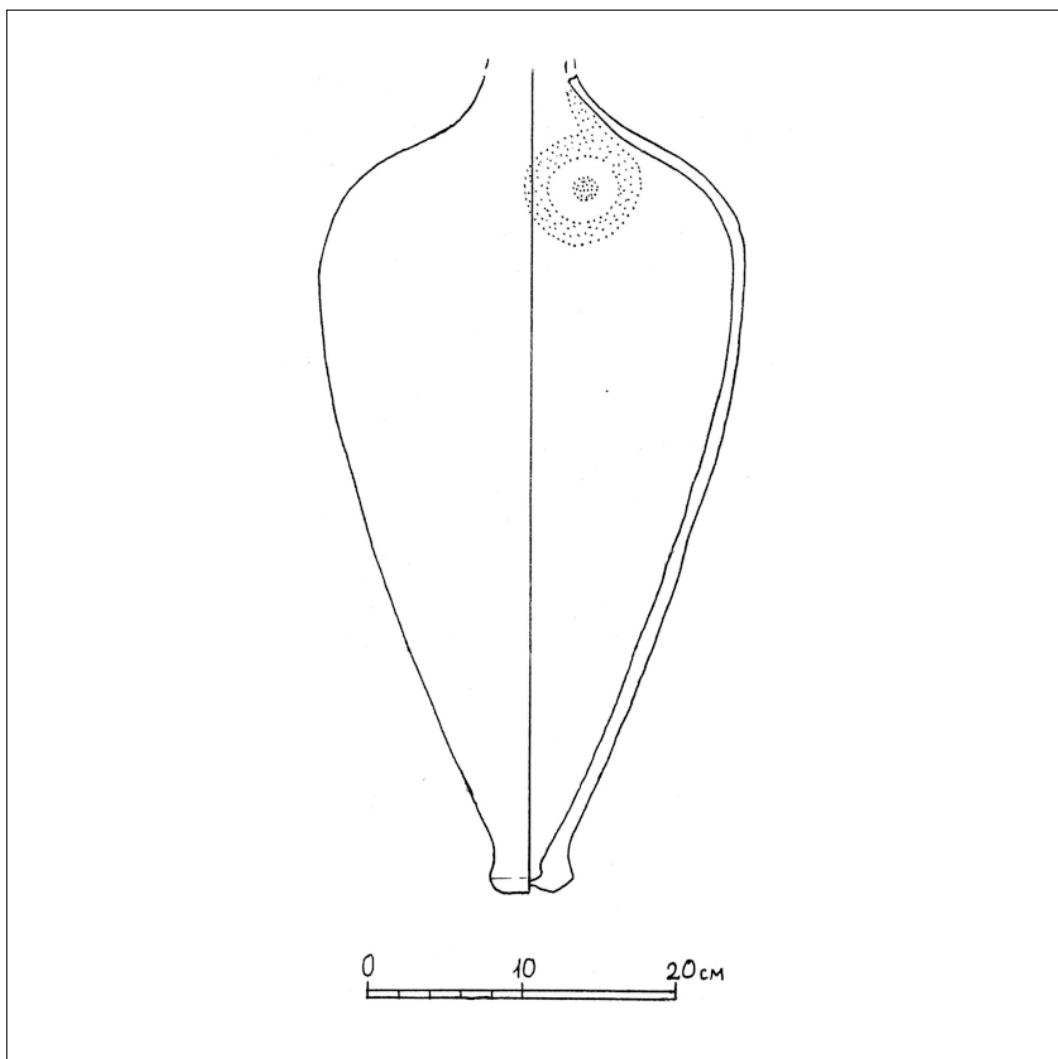


Рис.42. Амфора из тризны № 3.